

Bruksanvisning

User manual

Brugsanvisning

Käyttöopas



K3285XRFHE

Cylinda
en enklare vardag


Innehållsförteckning


INNAN DU ANVÄNDER DITT KYLSKÅP.....	2
Allmänna varningar	2
Kylskåp som är gamla eller ur funktion	5
Inställning och användning av ditt kylskåp	6
Innan du använder ditt kylskåp.....	6
Information om No-Frost teknologin	7
ANVÄNDARINFORMATION	8
Kontrollpanel	8
Temperaturinställningsknapp för kylskåpspartition	8
Larmlampa	8
Superkylningsläge	8
Kylskåpets temperaturinställningar	9
Varningar om temperaturinställningar.....	9
Tillbehör.....	10
Om turbofläkt finns tillgänglig på din produkt;	10
Kylhylla	10
Fuktighetsreglage	10
PLACERA MATEN I KYLEN.....	11
Kylfack.....	11
RENGÖRING OCH UNDERHÅLL	12
Byte av LED-belysning	12
TRANSPORT OCH FLYTTNING	13
Omplacering av dörren.....	13
INNAN DU KALLAR SERVICE	14
Tips för att spara energi.....	16
DELARNA I KYLSKÅPET OCH FACKEN	17
TEKNISKA DATA.....	18
INFORMATION FÖR TESTINSTITUT	18
KUNDVÅRD OCH SERVICE	18

INNAN DU ANVÄNDER DITT KYLSKÅP


Allmänna varningar


 **VARNING:** Håll ventilationsöppningarna, i apparatens hölje eller i den inbyggda struktur, fria från hinder.


 **VARNING:** Använd inte gas eller mekaniska värmekällor för att påskynda avfrostningsprocessen, än de som rekommenderas av tillverkaren.


 **VARNING:** Använd inte elektrisk utrustning i kylens matförvaringsdel, om den inte är av den typ som rekommenderas av tillverkaren.

 **VARNING:** Skada inte kylkretsen.

 **VARNING:** När du installerar produkten kontrollerar du att kabeln inte är skadad eller blir klämd

 **VARNING:** Anslut inte flera bärbara uttag eller bärbara nätaggregat på baksidan av apparaten.

 **VARNING:** För att undvika fara på grund av instabilitet måste produkten installeras enligt instruktionerna.

 Om din produkt använder R600a som köldmedium - du kan få denna information från etiketten på kylaren - bör du vara försiktig under transport och montage för att förhindra att apparatens kylningsdelar från att skadas. Även om R600a är en miljövänlig och naturlig gas, eftersom den är explosivt, bör du, i händelse av ett läckage som kan ha uppstått på grund av en skada i kylningsdelarna, flytta ditt kylskåp utom räckhåll för öppen eld eller värmekällor och ventilera rummet där apparaten är placerad några minuter.

- Under transport och positionering av kylskåpet, undvik skador på kylargaskretsen.
- Förvara inga explosiva ämnen såsom aerosolburkar med en brandfarlig drivgas i denna produkt.

- Denna produkt är avsedd för användning i hushåll och liknande applikationer såsom;
 - personalköksområden i butiker, kontor och andra arbetsplatser
 - bondgårdar och hotell, motell och andra typer av bostäder
 - bed and breakfast bostäder;
 - catering och liknande miljöer
- Om uttaget inte matchar kylskåpskontakten, måste den bytas ut av tillverkaren, eller behörig elektriker för att undvika fara.
- En speciellt jordad kontakt har anslutits till ditt kylskåps strömkabel. Denna kontakt bör användas med ett speciellt jordat uttag på 10 ampere. Om det inte finns något sådant uttag i ditt hus, ska det installeras av en behörig elektriker.
- Denna produkt kan användas av barn från 8 år och uppåt och personer med nedsatt fysisk eller mental förmåga eller brist på erfarenhet och kunskap, om de övervakas eller får instruktioner angående användning av apparaten på ett säkert sätt och förstår faran den innebär. Låt inte barn leka med enheten. Rengöring och användarunderhåll, får inte utföras av barn utan tillsyn.
- Barn i åldrarna 3 till 8 år får fylla upp och ta ur kylskåp. Barn förväntas inte utföra rengöring eller användarunderhåll av apparaten, mycket små barn (0-3 år) förväntas inte använda apparater, små barn (3-8 år) förväntas inte använda apparater säkert om inte kontinuerlig tillsyn ges, äldre barn (8-14 år) och människor med nedsatt fysisk eller mental förmåga kan använda apparater på ett säkert sätt efter att ha fått lämplig tillsyn eller instruktioner om användning av apparaten. Människor med stor nedsatt fysiskt eller mental förmåga förväntas inte använda apparater på ett säkert sätt om inte kontinuerlig tillsyn ges.

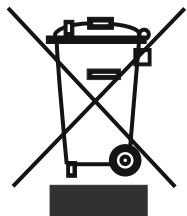
- Om kabeln är skadad, måste den bytas ut av tillverkaren, dess serviceombud eller liknande kvalificerade personer för att undvika fara.
- Denna produkt är inte avsedd att användas på höjder över 2000 m.

För att undvika kontamination av mat, följ följande instruktioner:

- Att hålla dörren öppen under långa perioder kan orsaka en signifikant ökning av temperaturen i apparatens fack.
- Rengör regelbundet ytor som kan komma i kontakt med mat och tillgängliga avloppssystem.
- Förvara rått kött och rå fisk i lämpliga behållare i kylskåpet, så att det inte kommer i kontakt med eller droppar på annan mat.
- Tvåstjärniga fack för fryst mat är lämpliga för förvaring av förfryst mat, förvaring eller tillagning av glass och för att göra iskuber.
- En-, två- och tre-stjärniga fack är inte lämpliga för infrysning av färsk mat.
- Om produkten lämnas tomt under långa perioder, stäng av det, frosta av, rengör, torka och låt dörren stå öppen för att förhindra mögelutveckling i apparaten.

Kylskåp som är gamla eller ur funktion

- Har din produkt ett lås så , bryt eller ta bort låset innan du slänger det, eftersom barn bli instängda och det kan orsaka en olycka.
- Gamla kylar och frysar innehåller isoleringmaterial och köldmedium med CFC. Se därför till att inte skada miljön när du kasserar ditt gamla kylskåp.



Fråga din kommun om omhändertagande av WEEE för återanvändning och återvinningsändamål.

Observera:

- Läs igenom bruksanvisningen noga innan du installerar och använder produkten. Vi är inte ansvariga för de skador som uppstått på grund av felaktig användning.
- Följ alla instruktioner på produkten och bruksanvisningen och förvara bruksanvisningen på en säker plats för att lösa de problem som kan uppstå i framtiden.
- Denna produkt är gjord för att kunna användas i enskilt hushåll och den kan bara användas i hus och för avsedda ändamål. Den är inte lämplig för kommersiellt eller gemensamt bruk. Sådan användning medför att garantin på produkten ska annulleras och att vårt företag inte är ansvarigt för de förluster som har inträffat.
- Denna produkt är gjord för att kunna användas i hus och den kan bara användas i hus och för avsedda ändamål. Den är inte lämplig för kommersiellt eller gemensamt bruk och/eller för förvaring av ämnen förutom mat. Vårt företag är inte ansvarigt för de förluster som uppstått i motsatta fall.

Säkerhetsvarningar

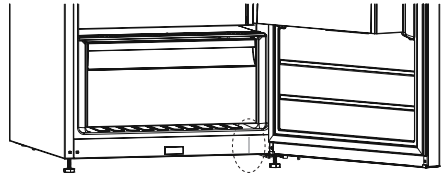
- Använd inte fler-uttag eller förlängningsladd.
- Anslut inte skadade, trasiga eller gamla pluggar.
- Dra inte i, böj inte och skada inte sladden.



- Denna produkt är avsedd att användas av vuxna, låt inte barn leka med apparaten eller hänga över dörren.
- Sätt inte in och dra inte ut kontakten ur uttaget med våta händer för att undvika elektrisk stöt!
- Placera inte explosivt eller brandfarligt material i ditt kylskåp för din säkerhet. Placera drycker med högre alkoholhalt vertikalt .
- Täck inte över kylskåpet. Detta påverkar ditt kylskåps prestanda.
- Fäst tillbehören i kylskåpet under transport för att undvika skador på tillbehören.
- Använd inte en adapter.



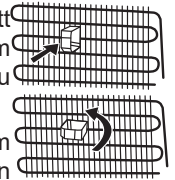
- Detta tillbehör är valfritt för enkel öppning av dörren. Med detta tillbehör kan en aning kondens uppstå omkring det här området och du kan ta ut det.



Inställning och användning av ditt kylskåp

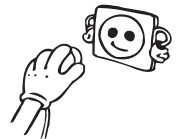
Innan du börjar använda ditt kylskåp, bör du uppmärksamma följande punkter:

- Driftspänningen för ditt kylskåp är av 220-240 V vid 50 Hz
- Vi tar inte ansvar för de skador som uppstår på grund av ojordad användning.
- Placera kylskåpet på en plats där det inte utsätts för direkt solljus.
- Apparaten bör vara minst 50 cm från spisar, gasugnar och värmekällor, och bör vara minst 5 cm från elektriska ugnar.
- Din frys bör aldrig användas utomhus eller lämnas under regn.
- Se till att det finns en ventilationsspalt upptill på minst 5 cm.
- Passa in plastväggdistanser till kondensorn på baksidan av kylskåpet för att förhindra att den lutar mot väggen för bättre prestanda.
- Montera distanserna baktill, se bild, genom att vrida den i 90° för att förhindra att kondensorn vidrör väggen.
- De justerbara frambenen ska stabiliseras på en lämplig höjd så att kylskåpet står på ett stabilt och korrekt sätt. Du kan justera benen genom att vrida dem medurs (eller i motsatt riktning). Detta bör göras innan du placerar mat i kylskåpet.
- Innan du använder ditt kylskåp, torka av alla delar med varmt vatten som tillsätts med ett mildt rengöringsmedel, och skölj sedan med rent vatten och torka. Placera alla delar efter rengöring.



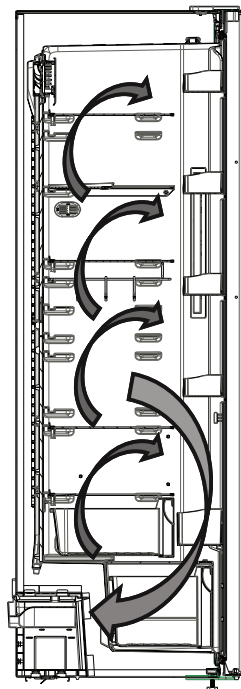
Innan du använder ditt kylskåp

- Om produkten förflyttats i liggande position eller om skåpet lutats vid tex omhängning av dörr. Säkerställ då att produkten får stå upprätt i minst 4 timmar innan den installeras i elnätet.
- Ditt kylskåp kan lukta när det används för första gången; lukten kommer att blekna bort när kylskåpet börjar kyla.



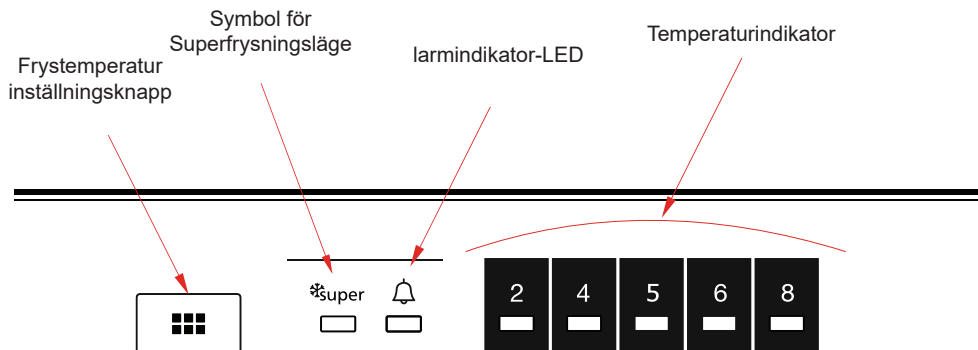
Information om No-Frost teknologin

No-frost kylskåp skiljer sig från andra statiska kylskåp i sin funktion. I normala kylskåp kommer luftfuktigheten in i kylskåpet på grund av dörröppningar och att den inneboende fuktigheten i maten orsakar frysning i på baksidan av luftkanalen. Då kan man behöva frosta av. Situationen är helt annorlunda i no-frost kylskåp. Torr och kall luft blåses in i kylskåpets utrymme, från flera punkter via en fläkt. Kall luft sprids mellan hyllorna och kyler all din mat lika och jämnt, vilket förhindrar fukt och frysning. Därför blir din vardag enklare med ett no frost skåp.



ANVÄNDARINFORMATION

Kontrollpanel



Ljus (i förekommande fall)

När produkten ansluts för första gången kan interiörens lampor tändas 1 minut sent på grund av öppningstester.

Temperaturinställningsknapp för kylskåpspartition

Denna knapp gör det möjligt att ställa in temperaturen i kylskåpet. För att ställa in värden för kylskåpet, tryck på denna knappen. Använd också denna knapp för att aktivera superkylningsläge.

Larmlampa

I händelse av ett problem med kylskåpet kommer LED-larmet att lysa rött

Superkylningsläge

Hur används det ?

- För att kyla stora mängder mat.
- För att kyla snabbmat.
- För att kyla mat snabbt.
- För att lagra säsongsbetonad mat under lång tid.

Hur ska det användas ?

- Tryck temperaturinställningsknappen tills superkylningslampan tänds.
- I detta läge kommer superkylnings-LED att lysa.
- För optimal produkt-prestanda med maximal kylkapacitet, ställ in apparaten till aktivt superkylnings-läge 6 timmar innan du sätter in färsk mat i kylskåpet.

I detta läge:

Om du trycker på temperaturinställningsknappen kommer läget att avbrytas och inställningen kommer att återställas från 2.

Observera: Superkylningsläget blir automatiskt avstängt efter 6 timmar eller när kylgivar-temperaturen sjunker under 2 °C.

Kylskåpets temperaturinställningar

- Den initiala temperaturen hos inställningsskärmen är 5°C.
- Tryck kylskåpsinställningsknappen en gång.
- Varje gång du trycker på knappen kommer inställningstemperaturen öka. (2°C, 4°C, 5°C, 6°C, 8°C, superkylning)
- Om du trycker kylskåpsinställningsknappen tills superkylningssymbolen visas på ditt kylskåps

Inställningsskärm och du inte trycker på någon knapp under 3 sekunder, Kommer superkylning att blinka.

- Om du fortsätter trycka kommer den starta om från senaste värdet.

Varningar om temperaturinställningar

- Dina temperaturinställningar är fortfarande giltiga efter strömavbrott.
- Du bör inte gå över till en annan justering innan du slutför en inställning.
- Temperaturinställningar bör göras genom att ta hänsyn till hur ofta kyldörren öppnas och stängs, hur mycket mat som lagras i den och den miljö i vilken kylen finns.
- Beroende på omgivningstemperaturen måste kylskåpet fungera nonstop upp till 24 timmar för att svalna helt efter det att det har anslutits för första gången. Öppna inte kylskåpsdörrarna ofta och placera inte mycket mat i kylskåpet under denna period.
- För att förhindra skador på kompressorn i ditt kylskåp när du vill starta om kylskåpet efter att ha dragit ur kontakten eller efter att ett strömavbrott har återställts finns det en funktion som gör att kylskåpet fungerar efter 5 minuters fördröjning. Ditt kylskåp börjar fungera normalt igen efter 5 minuter.
- Kylen är konstruerad att fungera i omgivningstemperaturintervallerna som anges i standarderna, i enlighet med den klimatklass som anges i informationsetiketten. Kylfunktionen i miljöer med temperaturvärden som inte överensstämmer med de angivna värdena rekommenderas inte för kylningseffektivitet.
- Din produkt är konstruerad för att arbeta vid omgivande temperaturer mellan 10° C - 43 ° C.

Klimatklass och betydelse:

T (tropiskt): Denna kylskåpsenhet är avsedd att användas vid omgivningstemperaturer från 16° C till 43° C.

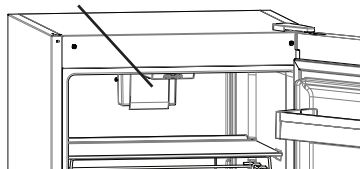
ST (subtropiskt): Denna kylskåpsenhet är avsedd att användas vid omgivningstemperaturer från 16° C till 38° C.

N (tempererat): Denna kylskåpsenhet är avsedd att användas vid omgivningstemperaturer från 16° C till 32° C.

SN (utökad tempererat): Denna kylskåpsenhet är avsedd att användas vid omgivningstemperaturer från 10° C till 32° C.

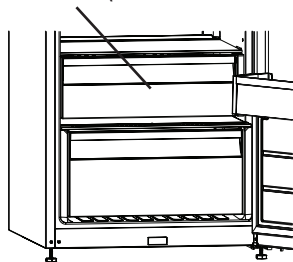
Tillbehör

Om turbofläkt finns tillgänglig på din produkt;



Blockera inte öppningarna för insug och utblås av luft när du förvarar mat eftersom detta påverkar den luftcirkulation som turbofläkten tillhandahåller.

Kylhylla (På vissa modeller)



Att förvara mat i kylningsutrymmet istället för frysen eller kylskåpet låter maten behålla färskhet och smak längre, samtidigt som man bevarar dess fräscha utseende. Om kylningsbrickan blir smutsig, ta bort den och tvätta med vatten.

(Vatten fryser vid 0 °C, men livsmedel som innehåller salt eller socker kräver sänkta temperaturer för att frysa).

Normalt använder människor kylningsutrymmet för rå fisk, ris, etc...

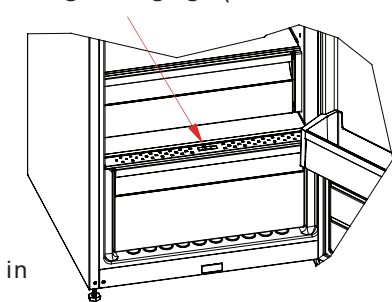
Placera inte mat du vill frysa eller islådor för att göra is här.

Att ta bort grönsaksutrymmeshyllan

- Dra grönsaksutrymmeshyllan ut mot dig genom att skjuta den på spåren.
- Dra upp grönsaksutrymmeshyllan från spåret för att ta bort den.

Efter att grönsaksutrymmeshyllan har tagits bort stöder den maximalt 20 kg belastning.

Fuktighetsreglage (På vissa modeller)



Fuktregulatorn i stängt läge gör att färsk frukt och grönsaker kan förvaras längre.

Om grönsaksförvaringsutrymmet är helt fullt bör fuktighetsreglage på framsidan av grönsaksförvaringsutrymmet öppnas. När du öppnar det, kommer temperatur och luftfuktighet i grönsaksförvaringsutrymmet att sjunka.

Om du ser någon kondens på glashyllan, kan du ställa fuktreglaget i öppet läge.

in

PLACERA MATEN I KYLEN

Kylfack

- För normala driftsförhållanden, kommer att justera temperaturen i kyldelen av kylan till 4°C att vara tillräckligt
- För att undvika fukt och frost bör du undvika att ställa in vätskor i otäckta behållare i kylskåpet. Frost tenderar att koncentrera sig på de kallaste delarna av förångaren och med tiden kommer det att kräva mer frekvent avfrostning.
- Ställ aldrig in varm mat i kylskåpet. Varm mat måste kylas i rumstemperatur och ska placeras så att luft kan cirkulera i kylskåpsdelen.
- Inget bör vidröra lampan och höljet, eftersom det kan bildas frost och förpackningar kan fastna på bakre väggen. Öppna inte kylskåpsdörren för ofta.
- Lägg in kött och rensad fisk (inslagen i plast) som du kommer att använda inom 1-2 dagar, i den nedre delen av kylskåpet (som ligger över grönsakslådan) eftersom det är den kallaste delen och kommer att säkerställa de bästa lagringsförhållandena.
- Du kan lägga in fukt och grönsaker i grönsakslådan utan ytterligare förpackning.
- För normala arbetsförhållanden räcker det att justera temperaturen i kylskåpet till +4° C.
- Kylfackets temperatur bör ligga i intervallet 0-8° C, färska livsmedel under 0° C fryser och ruttnar, bakteriebelastningen ökar över 8° C och livsmedel förstörs.
- Lägg inte varm mat i kylan omedelbart, låt den svalna utanför. Varma livsmedel ökar temperaturen i ditt kylskåp och orsakar matförgiftning och onödigt förstörande av maten.
- Kött, fisk etc. bör förvaras i kylfacket och grönsaksfacket föredras för grönsaker (i förekommande fall).
- För att förhindra korskontaminering ska inte köttprodukter lagras tillsammans med frukt och grönsaker.
- Livsmedel bör placeras i kylan i slutna behållare eller täckas för att förhindra fukt och lukt.

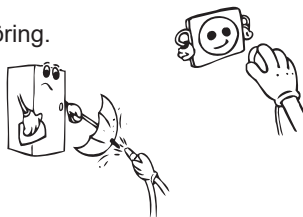
Vissa rekommendationer har angetts nedan för placering och förvaring av ditt mat i kylutrymmet.

OBSERVERA: Potatis, lök och vitlök bör inte förvaras i kylskåpet.

Mat	Förvaringstid	Var bör man placera i kylskåpsavdelningen
Grönsaker och frukt	1 vecka	I grönsakslådan (utan förpackning)
Kött och fisk	2 till 3 dagar	Täckt med plast folio eller i påsar eller i en köttlåda (på glashyllan)
Färsk ost	3 till 4 dagar	I den speciala dörrhyllan
Smör och margarin	1 vecka	I den speciala dörrhyllan
Flaskprodukter, mjölk och yoghurt	Fram till det utgångsdatum som rekommenderas av tillverkaren	I den speciala dörrhyllan
Ägg	1 månad	I ägghyllan
Lagad mat		Alla kylhyllor

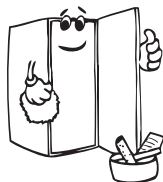
RENGÖRING OCH UNDERHÅLL

- Koppla ur enheten från strömkällan före rengöring.



- Placera inte enheten i rinnande vatten.

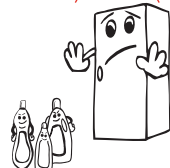
- Kylskåpet bör rengöras med jämna mellanrum med ett mildt rengöringsmedel.



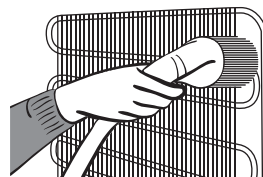
- Rengör tillbehören separat med ett mildt rengöringsmedel. Rengör dem inte i diskmaskinen.



- Använd inte produkter med slipmedel, frätande medel eller tvålar. Efter rengöringen sköljer du noggrant med rent vatten. När du utför rengöringen återansluter du kontakten med torra händer.



- Du bör rengöra kondensorn (bakre delen av apparaten) med en borste minst en gång om året för att få en effektiv energibesparing och ökad produktivitet.



STRÖMKÄLLAN MÅSTE KOPPLAS UR.

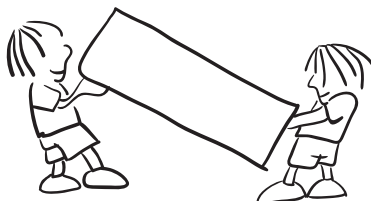
Byte av LED-belysning

Om kylskåpet har LED-belysning som behöver bytas ska service kontaktas eftersom det endast är behörig personal som ska utföra detta.

TRANSPORT OCH FLYTTNING

- Originalförpackningen och skum kan förvaras för återtransport (valfritt).
- Du bör fästa ditt kylskåp med tjock förpackning, band eller starka rep och följa instruktionerna för transporter som finns på förpackningen för återtransport.
- Ta bort rörliga delar (hyllor, tillbehör, grönsakslådor osv.) Eller fixera dem i kylskåpet mot stötar, med hjälp av band innan flyttning och transport.

Bär ditt kylskåp i upprätt läge.




Omplacering av dörren

- Se instruktioner i slutet av manualen.

INNAN DU KALLAR SERVICE

Om kylskåpet inte fungerar;

- Finns det något elektriskt fel?
- Är kontakten är placerad på rätt sätt i vägguttaget?
- Har säkringen för uttaget i vilket kontakten är kopplad eller huvudsäkringen blåst?
- Har uttaget något fel? Undersök detta genom att koppla ditt kylskåp till ett uttag som du är säker på att det fungerar.

Larmindikator-LED slås på	TYP AV FEL	VARFÖR	VAD BÖR DU GÖRA
	"Fel Varning"	Det finns någon(ra) del(ar) som är ur funktion eller det finns ett fel i kylningsprocessen. Produkten är ansluten för första gången eller efter ett strömavbrott på mer än 1 timme.	Kontrollera om dörren är öppen eller inte och kontrollera om produkten fungerar under en timme. Om dörren inte är öppen och produkten fungerade under 1 timme, ring service för att få hjälp så fort som möjligt.

En ökning av temperaturen kan orsakas av;

- Frekvent dörröppning under längre perioder
- Lagring av stora mängder varma livsmedel
- Hög omgivningstemperatur
- Ett fel med apparaten.

Kolla varningarna;

Ditt kylskåp varnar dig om temperaturen för kylen är i felaktig nivå eller när ett problem inträffar i apparaten. Varning koder visas då i kkylen indikator. Varning koder visas då i kylens

Ett varningsljud hörs även.

Koden som visas och signalen kommer att fortsätta tills du trycker på inställnings- eller lägesknappen. När du trycker på en av dessa knappar, avbryts summern. "LC" varningen försvinner inom 15 minuter. Du behöver inte ringa din tjänsteleverantör, detta tillstånd kan uppstå på grund av ovanstående skäl. Du kan fortsätta att lagra mat i ditt kylskåp. Om "LC" varningen inte försvinner inom en timme efter att du tryckt på knappen, kan du ringa din tjänsteleverantör.

Om ditt kylskåp fungerar för ljudligt;

Kompressorljud

- Normalt motorljud Detta ljud innebär att kompressorn fungerar normalt. Kompressorn kan göra mer ljud under en kort tid när den är aktiverad.

Bubblande ljud och plask:

- Detta ljud orsakas av flödet av kylmediet i rören i systemet.

Luft blås ljud:

- Normalt fläktljud. Detta ljud kan höras i kylskåp under normal drift av systemet på grund

av luftcirkulationen.

Om fukt bildas inne i kylaren;

- Är all mat ordentligt förpackad? Har behållarna torkats innan du lagt dem i kylskåpet?
- Öppnas kylskåpets dörrar ofta? Fuktigheten i rummet kommer in i kylskåpet när dörrarna öppnas. Fuktighet bildas snabbare kommer när du öppnar dörrarna oftare, speciellt om luftfuktigheten i rummet är hög.
- Vattendroppar som samlas på den bakre väggen efter automatisk avfrostning är normalt (i statistiska modeller).

Om dörren inte öppnas och stängs ordentligt;

- Förhindrar matförpackningar stängning av dörren?
- Är dörrfack, hyllor och lådor rätt placerade?
- Är dörrtätningarna slitna eller sönder?
- Är ditt kylskåp på en jämn yta?

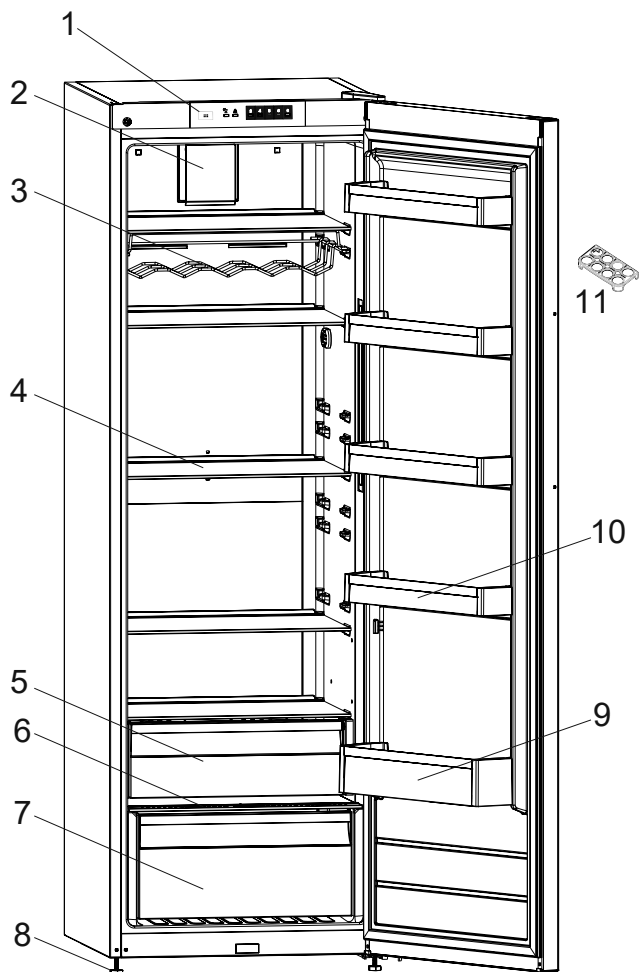
VIKTIGA ANMÄRKNINGAR:

- Kompressorskyddsfunktionen kommer att aktiveras efter plötsliga strömavbrott eller utkoppling av apparaten, eftersom gasen i kylsystemet inte är stabiliserad än. Ditt kylskåp börjar fungera normalt igen efter 5 minuter, det behöver du inte oroa dig för.
- Om du inte kommer att använda kylskåpet under en längre tid (t.ex. under sommarlovet) koppla ur den. Rengör kylskåpet enligt instruktionerna "RENGÖRING OCH UNDERHÅLL" och lämna dörren öppen för att förhindra fukt och lukt.
- Om problemet kvarstår efter att du har följt alla instruktioner ovan, kalla närmaste auktoriserad service.
- Livslängden på din produkt som anges och förklaras av Institutionen för branschen är av 10 år (perioden för att erhålla delar som behövs för att apparaten skall fungera väl).

Tips för att spara energi

1. Installera apparaten i ett svalt, väl ventilerat rum, men inte i direkt solljus och inte i närheten av en värmekälla (element, spis etc. ..). Använd annars en isoleringsplatta.
2. Låt varm mat och dryck svalna utanför apparaten.
3. När du placerar drycker och slask måste de täckas. Annars ökar fuktigheten i apparaten. Då blir arbetstiden längre. Dessutom hjälper täckandet av drycker och slask till att bevara lukt och smak
4. När du placerar mat och dryck, öppna apparatens dörr så kort tid som möjligt.
5. Håll locken stängda i alla fack med olika temperaturer i apparaten (grönsakslåda, kyl ... etc).
6. Dörrtätningen måste vara ren och smidig. Byt tätningarna om de är slitna.

DELARNA I KYLSKÅPET OCH FACKEN



Denna presentation är endast information om apparatens olika delar.
Delarna kan variera beroende på apparatens modell.

- | | |
|--------------------------|-------------------------------------|
| 1. Kontrollpanel | 7. Grönsakslåda |
| 2. Fläkt* | 8. Justerbara fötter |
| 3. Flaskhylla* | 9. Dörrhylla |
| 4. Glashyllor | 10. Dörrhyllor |
| 5. Kallare låda* | 11. Äggförvaring * I vissa modeller |
| 6. Hylla med fuktreglage | |

Fack för färsk mat (kyl): Mest effektiv energianvändning säkerställs i konfigurationen med lådorna i apparatens nedre del, och hyllorna jämnt fördelade, placering av dörrfack påverkar inte energiförbrukningen.

DEL - 8 **TEKNISKA DATA**

Den tekniska informationen finns på typskylten på apparatens innersida och på energimärkningen.

QR-koden på energimärkningen som levereras med apparaten ger en webblänk till informationen relaterad till apparatens prestanda i EU EPREL-databasen.

Behåll energimärkningen som referens tillsammans med bruksanvisningen och alla andra dokument som medföljer denna produkt.

Det är också möjligt att hitta samma information hos EPREL via länken: <https://eprel.ec.europa.eu> och modellnamnet och produktnumret som du hittar på apparatens typskylt.

Se länken www.theenergylabel.eu för detaljerad information om energimärkningen.

DEL - 9 **INFORMATION FÖR TESTINSTITUT**

Installation och förberedelse av apparaten för eventuell EcoDesign-verifiering ska överensstämma med EN 62552. Ventilationskrav, fördjupningsdimensioner och minsta bakre spel ska vara som anges i denna bruksanvisning vid DEL 1. Kontakta tillverkaren för ytterligare information, inklusive lastplaner.

DEL - 10 **KUNDVÅRD OCH SERVICE**

Använd alltid endast originaldelar. När du kontaktar vårt auktoriserade servicecenter, se till att du har följande information tillgänglig: Modell, PNC, serienummer. Informationen finns på typskylten. Varning / Försiktighet - säkerhetsinformation Allmän information och tips Miljöinformation Kan ändras utan föregående meddelande.

Få användningsråd, broschyrer, felsökning, service och reparationsinformation:

Besök vår webbplats på:

www.cylinda.se

Standbyläge

För att aktivera

Ställ in "2" som inställt värde och tryck på inställningsknappen tills alla lysdioder blinkar tre gånger.

Så här fungerar det

I standbyläge kommer alla komponenter inaktiveras. Om användaren trycker på inställningsknappen i standbyläge blinkar alla lysdioder tre gånger för att visa standbyläge är aktivt.

För att inaktivera

Tryck och håll in inställningsknappen tills displayen återgår till normal funktion. När läget är avaktiverat kanske "Larm LED" tänds på displayen eftersom produkten kan vara het. "Larm LED" stängs av när produkten når normal temperatur.

CONTENTS

SAFETY INSTRUCTIONS	20
General Safety Warnings	20
During Usage	25
Installation warnings.....	26
Before using your fridge	27
Information on No-Frost technology	27
USING THE APPLIANCE	28
Display and Control Panel.....	28
Operating your Fridge	28
Fridge Temperature Set Button	28
Alarm symbol (Alarm LED).....	28
Super Cooling Mode.....	28
Fridge Temperature Settings	29
Temperature Settings Warnings	29
The Chiller Shelf (<i>In some models</i>)	30
The Fresh Dial (<i>In some models</i>)	30
FOOD STORAGE	31
CLEANING AND MAINTENANCE	33
SHIPMENT AND REPOSITIONING	34
Transportation and Changing Positioning	34
Repositioning the Door	34
BEFORE CALLING AFTER-SALES SERVICE	35
TIPS FOR SAVING ENERGY	36
DESCRIPTION OF THE APPLIANCE	37
TECHNICAL DATA	38
INFORMATION FOR TEST INSTITUTES	38
CUSTOMER CARE AND SERVICE	38

SAFETY INSTRUCTIONS

General Safety Warnings

Read this user manual carefully.

⚠ WARNING: Keep ventilation openings, in the appliance enclosure or in the built-in structure, clear of obstruction.

⚠ WARNING: Do not use mechanical devices or other means to accelerate the defrosting process, other than those recommended by the manufacturer.

⚠ WARNING: Do not use electrical appliances inside the food storage compartments of the appliance, unless they are of the type recommended by the manufacturer.

⚠ WARNING: Do not damage the refrigerant circuit.

⚠ WARNING: When positioning the appliance, ensure the supply cord is not trapped or damaged.

⚠ WARNING: Do not locate multiple portable socket-outlets or portable power supplies at the rear of the appliance.

⚠ WARNING: In order to avoid any hazards resulting from the instability of the appliance, it must be fixed in accordance with the instructions.

⚠ If your appliance uses R600a as a refrigerant (this information will be provided on the label of the cooler) you should take care during transportation and installation to prevent the cooler elements from being damaged. R600a is an environmentally friendly and natural gas, but it is explosive. In the event of a leak due to damage of the cooler elements, move your fridge away from open flames

or heat sources and ventilate the room where the appliance is located for a few minutes.

- While carrying and positioning the fridge, do not damage the cooler gas circuit.
- Do not store explosive substances such as aerosol cans with a flammable propellant in this appliance.
- This appliance is intended to be used in household and domestic applications such as:
 - staff kitchen areas in shops, offices and other working environments.
 - farm houses and by clients in hotels, motels and other residential type environments.
 - bed and breakfast type environments;
 - catering and similar non-retail applications.
- If the socket does not match the refrigerator plug, it must be replaced by the manufacturer, a service agent or similarly qualified persons in order to avoid a hazard.
- A specially grounded plug has been connected to the power cable of your refrigerator. This plug should be used with a specially grounded socket of 10 amperes. If there is no such socket in your house, please have one installed by an authorised electrician.
- This appliance can be used by children aged from 8 years and above and persons with reduced physical, sensory or mental capabilities or lack of experience and knowledge if they have been given supervision or instruction concerning use of the appliance in a safe way and understand the hazards involved. Children shall not play with the appliance. Cleaning and user maintenance shall not be made by children without supervision.

- Children aged from 3 to 8 years are allowed to load and unload refrigerating appliances. Children are not expected to perform cleaning or user maintenance of the appliance, very young children (0-3 years old) are not expected to use appliances, young children (3-8 years old) are not expected to use appliances safely unless continuous supervision is given, older children (8-14 years old) and vulnerable people can use appliances safely after they have been given appropriate supervision or instruction concerning use of the appliance. Very vulnerable people are not expected to use appliances safely unless continuous supervision is given.
- If the supply cord is damaged, it must be replaced by the manufacturer, an authorised service agent or similar qualified persons, in order to avoid a hazard.
- This appliance is not intended for use at altitudes exceeding 2000 m.

To avoid contamination of food, please respect the following instructions:

- Opening the door for long periods can cause a significant increase of the temperature in the compartments of the appliance.
- Clean regularly surfaces that can come in contact with food and accessible drainage systems
- Store raw meat and fish in suitable containers in the refrigerator, so that it is not in contact with or drip onto other food.
- Two-star frozen-food compartments are suitable for storing pre-frozen food, storing or making ice cream and making ice cubes.
- One-, two- and three-star compartments are not suitable for the freezing of fresh food.
- If the refrigerating appliance is left empty for long periods, switch off, defrost, clean, dry, and leave the door open to prevent mould developing within the appliance.

Old and Out-of-order Fridges

- If your old fridge or freezer has a lock, break or remove the lock before discarding it, because children may get trapped inside it and may cause an accident.
- Old fridges and freezers contain isolation material and refrigerant with CFC. Therefore, take care not to harm environment when you are discarding your old fridges.

CE Declaration of conformity

We declare that our products meet the applicable European Directives, Decisions and Regulations and the requirements listed in the standards referenced.



Disposal of your old appliance

The symbol on the product or on its packaging indicates that this product may not be treated as household waste. Instead it shall be handed over to the applicable collection point for the recycling of electrical and electronic equipment. By ensuring this product is disposed of correctly, you will help prevent potential negative



consequences for the environment and human health, which could otherwise be caused by inappropriate waste handling of this product. For more detailed information about recycling of this product, please contact your local city office, your household waste disposal service or the shop where you purchased the product.

Packaging and the Environment

Packaging materials protect your machine from damage that may occur during transportation. The packaging materials are environmentally friendly as they are recyclable. The use of recycled material reduces raw material consumption and therefore decreases waste production.

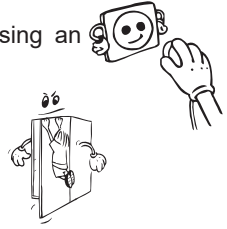


Notes:

- Please read the instruction manual carefully before installing and using your appliance. We are not responsible for the damage occurred due to misuse.
- Follow all instructions on your appliance and instruction manual, and keep this manual in a safe place to resolve the problems that may occur in the future.
- This appliance is produced to be used in homes and it can only be used in domestic environments and for the specified purposes. It is not suitable for commercial or common use. Such use will cause the guarantee of the appliance to be cancelled and our company will not be responsible for any losses incurred.
- This appliance is produced to be used in houses and it is only suitable for cooling / storing foods. It is not suitable for commercial or common use and/or for storing substances except for food. Our company is not responsible for any losses incurred by inappropriate usage of the appliance.

During Usage

- Do not connect your fridge to the mains electricity supply using an extension lead.
- Do not use damaged, torn or old plugs.
- Do not pull, bend or damage the cord.

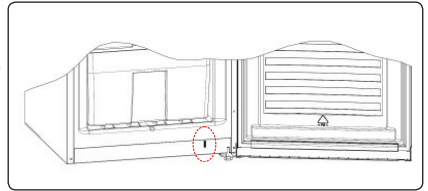


- Do not use plug adapter.
- This appliance is designed for use by adults. Do not allow children to play with the appliance or hang off the door.
- Never touch the power cord/plug with wet hands. This may cause a short circuit or electric shock.
- Do not place explosive or flammable material in your fridge. Place drinks with high alcohol content vertically in the fridge compartment and make sure their tops are tightly closed.



When the door of the fridge is closed, a vacuum seal will form. Wait for 1 minute before reopening it.

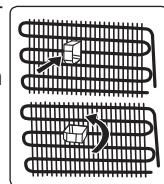
This application is optional for easy opening of the door. With this application, a little condensation may occur around this area and you may remove it.



Installation warnings

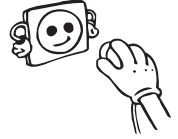
Before using your fridge for the first time, please pay attention to the following points:

- The operating voltage for your fridge is 220-240 V at 50Hz.
- The plug must be accessible after installation.
- Your fridge may have an odour when it is operated for the first time. This is normal and the odour will fade when your fridge starts to cool.
- Before connecting your fridge, ensure that the information on the data plate (voltage and connected load) matches that of the mains electricity supply. If in doubt, consult a qualified electrician.
- Insert the plug into a socket with an efficient ground connection. If the socket has no ground contact or the plug does not match, we recommend you consult a qualified electrician for assistance.
- The appliance must be connected with a properly installed fused socket. The power supply (AC) and voltage at the operating point must match with the details on the name plate of the appliance (the name plate is located on the inside left of the appliance).
- We do not accept responsibility for any damages that occur due to ungrounded usage.
- Place your fridge where it will not be exposed to direct sunlight.
- Your fridge must never be used outdoors or exposed to rain.
- Your appliance must be at least 50 cm away from stoves, gas ovens and heater cores, and at least 5 cm away from electrical ovens.
- Do not cover the body or top of fridge with lace. This will affect the performance of your fridge.
- Clearance of at least 5 cm is required at the top of your appliance. Do not place anything on top of your appliance.
- Do not place heavy items on the appliance.
- Clean the appliance thoroughly before use (see Cleaning and Maintenance).
- Before using your fridge, wipe all parts with a solution of warm water and a teaspoon of sodium bicarbonate. Then, rinse with clean water and dry. Return all parts to the fridge after cleaning.
- Use the adjustable front legs to make sure your appliance is level and stable. You can adjust the legs by turning them in either direction. This must be done before placing food in the appliance.
- Install the two plastic distance guides (the parts on the black vanes -condenser- at the rear) by turning it 90° (as shown in the figure) to prevent the condenser from touching the wall.
- The distance between the appliance and back wall must be a maximum of 75 mm.



Before using your fridge

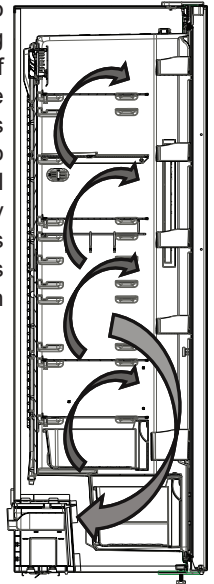
- At first installation if the product has been transported in horizontal position or after reversing the door hanging, wait at least 4 hours before connecting the appliance to the power supply.
- Your fridge may have a smell when it is operated for the first time. This is normal and the smell will fade away when your fridge starts to cool.



Information on No-Frost technology

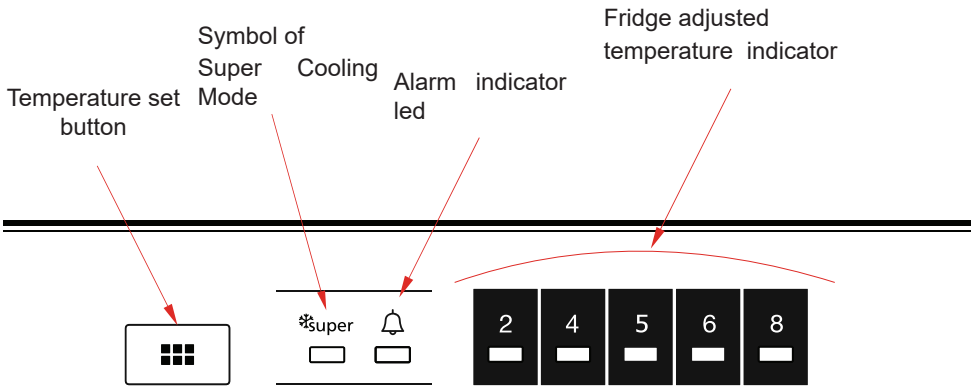
No-frost refrigerators differ from other static refrigerators in their operating principle.

In normal refrigerators the humidity entering the refrigerators due to opening the door and the humidity inherent in the food causes freezing in the backside of air duct. To defrost the frost and ice in the backside of air duct, you are periodically required to turn off the refrigerator, place the food that needs to be kept cooled in a separately cooled. The situation is completely different in no-frost refrigerators. Dry and cold air is blown into the refrigerator compartment homogeneously and evenly from several points via a blower fan. Cold air dispersed homogeneously and evenly between the shelves cools all of your food equally and uniformly, thus preventing humidity and freezing. Therefore your no-frost refrigerators allows you ease of use, in addition to its huge capacity and stylish appearance.



USING THE APPLIANCE

Display and Control Panel



Lighting (If available)

When the product is plugged in for the first time, the interior lights may turn on 1 minute late due to opening tests.

Using the Control Panel

1. Fridge temperature set button
2. Super cooling symbol (Super cooling LED)
3. Alarm symbol (Alarm LED)
4. Fridge adjusted temperature indicator

Operating your Fridge

Fridge Temperature Set Button

This button allows setting temperature of the fridge. In order to set values for fridge partition, press this button. Use this button also to activate super cooling mode.

Alarm symbol (Alarm LED)

In case of a problem within the fridge, the alarm led will release red light.

Super Cooling Mode

When would it be used?

- To cooling huge quantities of food.
- To cooling fast food.
- To cooling food quickly.
- To store seasonal food for a long time.

How to use?

- Press temperature set button until super cooling light comes on.
- Super cooling led will light during this mode.

- For optimal appliance performance in maximum cooling capacity, set the appliance to active super cooling mode 6 hours before you put the fresh food into the fridge.

During this mode:

If you press temperature set button, the mode will be cancelled and the setting will be restored from 2.



The super cooling mode will be cancel automatically after 6 hours or when cooling sensor temperature falls below 2 °C.

Fridge Temperature Settings

- The initial temperature of the setting display is 5 °C.
- Press fridge setting button once.
- Every time you press the button, the setting temperature will increase. (2 °C, 4 °C, 5 °C, 6 °C, 8 °C, Super cooling)
- If you press fridge setting button until super cooling symbol is displayed on your fridge.
- Settings display and you do not press any button within the following 3 seconds.
- Super cooling will blink.
- If you keep on pressing, it will restart from last value.

Temperature Settings Warnings

- It is not recommended that you operate your fridge in environments colder than 10°C in terms of its efficiency.
- Do not start another adjustment before completing one adjustment.
- Temperature adjustments should be made according to the frequency of door openings and the quantity of food kept inside the fridge.
- When you first switch on the appliance, allow it to operate for 24 hours in order to reach normal operating temperature. During this time, do not open the door or place a lot of food inside the appliance.
- If the appliance is switched off or unplugged, wait at least 5 minutes before plugging the appliance in or restarting it in order to prevent damage to the compressor.
- Your fridge is designed to operate within specific ambient temperature ranges, according to the climate class stated on the information label. We do not recommend operating your fridge outside the stated temperatures value limits.
- Your appliance is designed to operate in the ambient temperature (T/SN = 10°C - 43°C) intervals stated in the standards, according to the climate class displayed on the information label. We do not recommend operating your appliance out of the stated temperature limits in terms of cooling effectiveness.

Climate class and meaning:

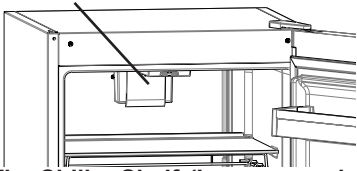
T (tropical): This refrigerating appliance is intended to be used at ambient temperatures ranging from 16 °C to 43 °C.

ST (subtropical): This refrigerating appliance is intended to be used at ambient temperatures ranging from 16 °C to 38 °C.

N (temperate): This refrigerating appliance is intended to be used at ambient temperatures ranging from 16 °C to 32 °C.

SN (extended temperate): This refrigerating appliance is intended to be used at ambient temperatures ranging from 10 °C to 32 °C.

The Turbo Fan (if available)



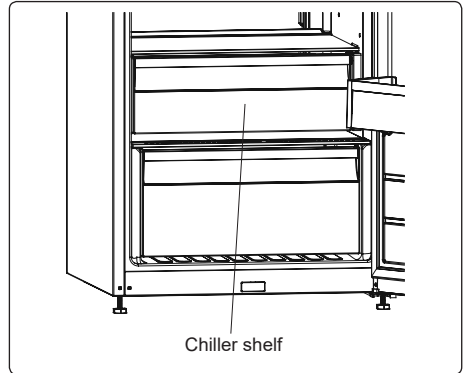
Do not block the air inlet and outlet openings when storing food, otherwise air circulation provided by the turbo fan will be impaired.

The Chiller Shelf (In some models)

Keeping food in the Chiller compartment, instead of the freezer or refrigerator compartments, allows food to retain freshness and flavour for longer, while preserving its fresh appearance. When the Chiller tray becomes dirty, remove it and wash with water.

(Water freezes at 0°C, but food containing salt or sugar freezes at temperatures lower than this).

The Chiller compartment is usually used for storing foods such as raw fish, lightly pickled food, rice, and so on.

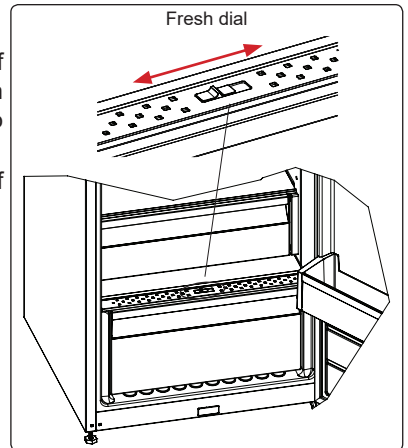


⚠ Do not put food you want to freeze or ice trays (to make ice) in the Chiller compartment.

The Fresh Dial (In some models)

If the crisper is full, the fresh dial located in front of the crisper should be opened. This allows the air in the crisper and the humidity rate to be controlled, to increase the life of food within.

The dial, located behind the shelf, must be opened if any condensation is seen on the glass shelf.



Visual and text descriptions in the accessories section may vary according to the model of your appliance.

FOOD STORAGE

- To reduce humidity and avoid the consequent formation of frost, always store liquids in sealed containers in the refrigerator. Frost tends to concentrate in the coldest parts of the evaporating liquid and, in time, your appliance will require more frequent defrosting.
- Never place warm food in the refrigerator. Warm food should be allowed to cool at room temperature and should be arranged to ensure adequate air circulation in the refrigerator compartment.
- Make sure no items are in direct contact with the rear wall of the appliance as frost will develop and packaging will stick to it. Do not open the refrigerator door frequently.
- We recommend that meat and clean fish are loosely wrapped and stored on the glass shelf just above the vegetable bin where the air is cooler, as this provides the best storage conditions.
- Store loose fruit and vegetable items in the crisper containers.
- Store loose fruit and vegetables in the crisper.
- Storing fruit and vegetables separately helps prevent ethylene-sensitive vegetables (green leaves, broccoli, carrot, etc.) being affected by ethylene-releaser fruits (banana, peach, apricot, fig etc.).
- Do not put wet vegetables into the refrigerator.
- Storage time for all food products depends on the initial quality of the food and an uninterrupted refrigeration cycle before refrigerator storage.
- To avoid cross-contamination do not store meat products with fruit and vegetables. Water leaking from meat may contaminate other products in the refrigerator. You should package meat products and clean any leakages on the shelves.
- Do not put food in front of the air flow passage.
- Consume packaged foods before the recommended expiry date.
- For normal working conditions, it will be sufficient to adjust the temperature setting of your refrigerator to +4 °C.
- The temperature of the fridge compartment should be in the range of 0-8 °C, fresh foods below 0 °C are iced and rotted, bacterial load increases above 8 °C, and spoils.
- Do not put hot food in the refrigerator immediately, wait for the temperature to pass outside. Hot foods increase the degree of your refrigerator and cause food poisoning and unnecessary spoiling of the food.
- Meat, fish, etc. should be store in the chiller compartment of the food, and the vegetable compartment is preferred for vegetables. (if available)
- To prevent cross contamination, meat products and fruit vegetables are not stored together.
- Foods should be placed in the refrigerator in closed containers or covered to prevent moisture and odors.



NOTE: Potatoes, onions and garlic should not be stored in the refrigerator.

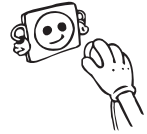
The table below is a quick guide to show you the most efficient way to store the major food groups in your refrigerator compartment.

Food	Maximum storage time	How and where to store
Vegetables and fruits	1 week	Vegetable bin
Meat and fish	2 - 3 Days	Wrap in plastic foil, bags, or in a meat container and store on the glass shelf
Fresh cheese	3 - 4 Days	On the designated door shelf
Butter and margarine	1 week	On the designated door shelf
Bottled products e.g. milk and yoghurt	Until the expiry date recommended by the producer	On the designated door shelf
Eggs	1 month	On the designated egg shelf
Cooked food		All shelves

CLEANING AND MAINTENANCE

Disconnect the unit from the power supply before cleaning.

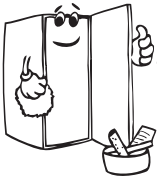
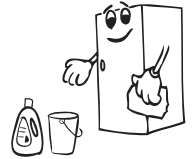
- Do not clean the appliance by pouring water.



- Make sure that no water enters the lamp housing and other electrical components.



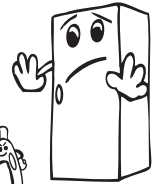
- The fridge should be cleaned periodically using a solution of bicarbonate of soda and lukewarm water.



- Clean the accessories separately with soap and water do not clean them in the dishwasher.

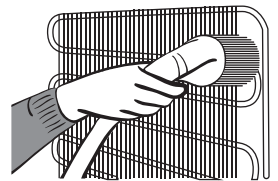


- Do not use abrasive products, detergents or soaps. After washing, rinse with clean water and dry carefully. When you have finished cleaning, reconnect the plug to the mains supply with dry hands.



- Clean the condenser with a broom at least twice a year. This will help you to save on energy costs and increase productivity.

THE POWER SUPPLY MUST BE DISCONNECTED.



Replacing LED Lighting

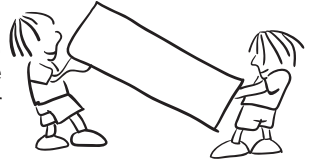


If your appliance has LED lighting contact the help desk as this should be changed by authorized personnel only.

SHIPMENT AND REPOSITIONING

Transportation and Changing Positioning

- The original packaging and foam may be kept for re-transportation (optional).
- Fasten your appliance with thick packaging, bands or strong cords and follow the instructions for transportation on the packaging.
- Remove all movable parts (shelves, accessories, vegetable bins, and so on) or fix them into the appliance against shocks using bands when re-positioning or transporting.



Always carry your appliance in the upright position.


Repositioning the Door

- It is not possible to change the opening direction of your appliance door if door handles are installed on the front surface of the appliance door.
- It is possible to change the opening direction of the door on models without handles.
- If the door-opening direction of your appliance can be changed, contact the nearest Authorised Service Centre to change the opening direction.

BEFORE CALLING AFTER-SALES SERVICE

Errors

Your fridge will warn you if the temperatures for the cooler is at improper levels or if a problem occurs with the appliance.

Alarm indicator LED is turning on	MEANING	WHY	WHAT TO DO
	"Failure" Warning	There is/are some part(s) out of order or there is a failure in the cooling process. The product is plugged for the first time or a long-time power interruption for 1 hour.	Check the door is open or not and check if the product working 1 hour. If the door is not open and the product had worked 1 hour, call service for assistance as soon as possible.

If your fridge is not working properly, it may be a minor problem, therefore check the following, before calling an electrician to save time and money.

Your fridge is not operating

Check if:

- There is power
- The plug is correctly connected to the socket
- The plug or mains fuse has blown
- The socket is faulty. Examine this by plugging your fridge into a working socket.

What to do if your appliance performs poorly;

Check that;

- You have not overloaded the appliance ,
- The fridge temperature set to 2.
- The door is closed perfectly ,
- There is no dust on the condenser ,
- There is enough place at the rear and side walls.

Your fridge is operating noisily

Cracking (ice cracking) noise occurs:

- During automatic defrosting.
- When the appliance is cooled or warmed (due to expansion of appliance material).

Motor noise: Indicates the compressor is operating normally. The compressor may cause more noise for a short time when it is first activated.

Bubbling noise and splash: Due to the flow of the refrigerant in the tubes of the system.

Air blowing noise: Indicates normal operation of the system due to the circulation of air.

There is a build-up of humidity inside the cooler

Check if:

- All food is packed properly. Containers must be dry before being placed in the fridge.
- The fridge door is opened frequently. Humidity of the room enters the fridge when the doors are opened. Humidity increases faster when the doors are opened more frequently, especially if the humidity of the room is high.

The door is not opening and closing properly**Check if:**

- There is food or packaging preventing the door from closing
- The door compartments, shelves and drawers are placed properly
- The door joints are broken or torn
- Your fridge is level.

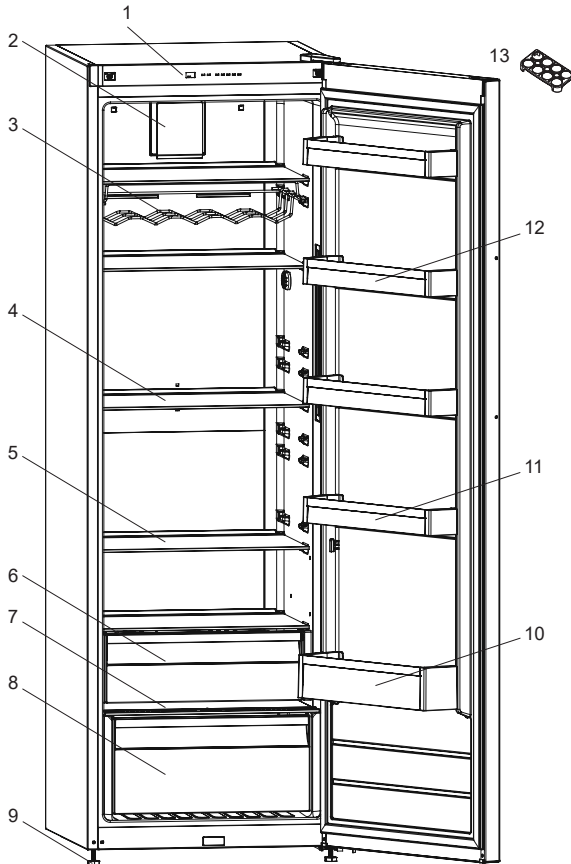
Recommendations

To stop the appliance completely, unplug from main socket (for cleaning and when the door is left open).

TIPS FOR SAVING ENERGY

1. Install the appliance in a cool, well-ventilated room, but not in direct sunlight and not near a heat source (such as a radiator or oven) otherwise an insulating plate should be used.
2. Allow warm food and drinks to cool before placing them inside the appliance.
3. Drinks or other liquids should be covered when inside the appliance. If left uncovered, the humidity inside the appliance will increase, therefore the appliance uses more energy. Keeping drinks and other liquids covered helps preserve their smell and taste.
4. Avoid keeping the doors open for long periods and opening the doors too frequently as warm air will enter the appliance and cause the compressor to switch on unnecessarily often.
5. Keep the covers of the different temperature compartments (such as the crisper and chiller) closed.
6. The door gasket must be clean and pliable. In case of wear, if your gasket is detachable, replace the gasket. If not detachable, you have to replace the door.

DESCRIPTION OF THE APPLIANCE



This presentation is only for information about the parts of the appliance. Parts may vary according to the appliance model.

- | | |
|-------------------------------|--|
| 1) Control panel | 8) Crisper |
| 2) Turbo fan * | 9) Levelling feet |
| 3) Wine rack (Bottle shelf) * | 10) Bottle shelf |
| 4) Refrigerator shelves | 11) Adjustable Door Shelf * / Door Shelf |
| 5) Adjustable glass shelf * | 12) Door shelves |
| 6) Chiller shelf * | 13) Egg holder |
| 7) Crisper cover | |

** In some models*

General notes:

Fresh Food Compartment (Fridge): Most efficient use of energy is ensured in the configuration with the drawers in the bottom part of the appliance, and shelves evenly distributed, position of door bins does not affect energy consumption.

PART - 8. TECHNICAL DATA

The technical information is situated in the rating plate on the internal side of the appliance and on the energy label.

The QR code on the energy label supplied with the appliance provides a web link to the information related to the performance of the appliance in the EU EPREL database.

Keep the energy label for reference together with the user manual and all other documents provided with this appliance.

It is also possible to find the same information in EPREL using the link <https://eprel.ec.europa.eu> and the model name and product number that you find on the rating plate of the appliance.

See the link www.theenergylabel.eu for detailed information about the energy label.

PART - 9. INFORMATION FOR TEST INSTITUTES

Appliance for any EcoDesign verification shall be compliant with EN 62552.

Ventilation requirements, recess dimensions and minimum rear clearances shall be as stated in this User Manual at Chapter 2. Please contact the manufacturer for any other further information, including loading plans.

PART - 10. CUSTOMER CARE AND SERVICE

Always use original spare parts.

When contacting our Authorised Service Centre, ensure that you have the following data available: Model, Serial Number and Service Index.

The information can be found on the rating plate. Subject to change without notice.

The original spare parts for some specific components are available for a minimum of 7 or 10 years, based on the type of component, from the placing on the market of the last unit of the model.

Visit our website to:
www.cylinda.se

Stand-By Mode

How To Activate ?

Set "2" set value and push set button until all leds are blink three times.

How It Works?

In stand-by mode; all components will be disabled. If user push set button while in stand-by mode, all leds will blink three times to show stand-by mode is active.

How To Deactivate ?

Push and hold set button until display returns to normal working. After the mode is deactivated, the "Alarm LED" may light on the display because the product may be hot. The "Alarm LED" will turn off when the product reaches normal temperature.

Innholdsfortegnelse

FØR DU BRUKER DITT KJØLESKAP	40
Generelle advarsler	40
Gamle og ut-av-order kjøleskap	43
Installasjon og drift av ditt kjøleskap	44
Før du bruker ditt kjøleskap	44
Informasjon om frostfri-teknologi	45
BRUKSINFORMASJON	46
Skjerm og kontrollpanel	46
Advarsler om justeringer av temperatur	47
Tilbehør	48
Hylle i chiller	48
Fuktighetsregulator	48
ORGANISERE MATVARENE I APPARATET	49
Kjøleskapskammer	49
RENGJØRING OG VEDLIKEHOLD	51
TRANSPORT OG OMPLOSSERING	51
Flytte døren	51
FØR DU RINGER SERVICE	52
Anbefalinger for Energisparing	53
DELENE TIL APPARATET OG SEKSJONENE	54
TEKNISK DATA	55
INFORMASJON TIL TESTINSTITUTT	55
KUNDESTØTTE OG SERVICE	55



Symbol ISO 7010 W021

Advarsel: Risiko for brann / brennbare materialer

DEL 1. FØR DU BRUKER DITT KJØLESKAP

Generelle advarsler

⚠ ADVARSEL: Hold ventilasjonsåpningene i apparatet kapsling eller i den innebygde strukturen, uten hindringer.

⚠ ADVARSEL: Ikke bruk mekaniske innretninger eller andre metoder for å akselerere tining prosessen, annet enn det som er anbefalt av produsenten.

⚠ ADVARSEL: Ikke bruk elektriske apparater inne i mat lagringsrom i apparatet, med mindre de er av en type som anbefales av produsenten.

⚠ ADVARSEL: Ikke skader kjølekretsen.

⚠ ADVARSEL: For å unngå farlige situasjoner som følge til instabilitet av apparatet, må den festes i samsvar med instruksjonene.

⚠ ADVARSEL: Når du plasserer apparatet, må du påse at strømledningen ikke blir sittende fast eller kommer til skade.

⚠ ADVARSEL: Du må ikke plassere flere skjøteledninger eller strømkontakter bak apparatet.

⚠ Hvis apparatet bruker R600a som kuldemedium - du kan lære denne informasjonen fra etiketten på kjøligere-du bør være forsiktig under transport og montasje for å hindre apparatets kjølelementer fra å bli skadet. Selv R600a er en miljøvennlig og naturgass, som det er eksplosiv, i tilfelle av en lekkasje som skal skjedd på grunn av en skade i kjølelementer flytte kjøleskapet fra åpen flamme eller varmekilder og luften ut rommet der apparatet er plassert for noen få minutter.

- Mens du bærer og plasserer kjøleskap, ikke gi skader på kjøligere gass krets.
- Ikke oppbevar eksplosive stoffer som spraybokser med en brennbar drivgass i dette apparatet.

- Dette apparatet er beregnet til å bli brukt i husholdninger og lignende applikasjoner som;
 - kjøkken for ansatte i butikker, kontorer og andre arbeidsplasser
 - gårdsbruk og ved klienter i hoteller, moteller og andre bosteder
 - seng og frokost typen miljøer;
 - catering og lignende ikke-detaljhandel applikasjoner
- Hvis stikkkontakten ikke passer kjøleskapet plugg, må den skiftes ut av produsenten, sin tjeneste agenten eller lignende kvalifiserte personer for å unngå fare.
- Dette apparatet er ikke beregnet for bruk av personer (inkludert barn) med reduserte fysiske, sensoriske eller mentale evner, eller mangel på erfaring og kunnskap, med mindre de har fått tilsyn eller instruksjoner om bruk av apparatet av en person som er ansvarlig for deres sikkerhet. Barn bør holdes under oppsyn for å sikre at de ikke leker med apparatet.
- En spesielt jordet støpsel er blitt koblet til strømkabelen på kjøleskapet. Denne plug bør brukes med et spesielt jordet stikkontakt av 10 ampere. Hvis det ikke er noen slik kontakt i huset ditt, kan du få den installert av en autorisert elektriker.
- Dette apparatet kan brukes av barn fra 8 år og oppover og personer med reduserte fysiske, sensoriske eller mentale evner eller manglende erfaring og kunnskap, hvis de får tilsyn eller instruksjoner om bruk av apparatet på en sikker måte og understandt faren involvert. Barn skal ikke leke med apparatet. Rengjøring og vedlikehold, ikke skal gjøres av barn uten tilsyn.
- Barn i alderen mellom 3 til 8 år har lov til å laste inn og utav kjøleapparater. Barn er ikke forventet å utføre rengjøring eller vedlikehold av apparatet. Det forventes at småbarn (0-3 år) ikke bruker apparater. Det er forventet at unge barn (3-8

år) tryggy kan bruke apparater, forutsatt at det gis kontinuerlig tilsyn. Eldre barn (8-14 år) og sårbare mennesker som kan bruke apparater trygt etter at de har fått riktig tilsyn eller instruksjon for bruk av apparatet. Svært sårbare mennesker forventes ikke å bruke apparater trygt hvis ikke kontinuerlig tilsyn er gitt.

- Hvis ledningen er skadet, må den skiftes ut av produsenten, sin tjeneste agent eller lignende kvalifisert personell for å unngå farlige situasjoner.
- Dette apparatet skal ikke brukes i høyder som overstiger 2000 moh.

For å unngå forurensing av mat, følg disse instruksjonene:

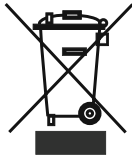
- Å ha døren åpen i lange perioder, kan føre til en betydelig økning i temperaturen i apparatets rom.
- Rengjør jevnlig overflater som kan komme i kontakt med mat og tilgjengelige dreneringssystemer.
- Oppbevar rå kjøtt og fisk i egnede beholdere i kjøleskapet, slik at det ikke kommer i kontakt med, eller drypper på annen mat.
- To-stjerners fryseskuffer er egnet for oppbevaring av forfrossen mat, lagring eller fremstilling av iskrem og å lage isterninger.
- Ett-, to- og tre-stjerners rom er ikke egnet for frysing av fersk mat.
- Hvis kjøleapparatet er tomt i lange perioder, må du slå av, avrim, rengjøre, tørke og la døren stå åpen for å forhindre muggdannelse i apparatet.

Vanndispenseren er tilgjengelig

- Rengjør vanntanker hvis de ikke har vært brukt i 48 timer; Skyll vannsystemet til en vannforsyning hvis det ikke er tappet vann på 5 dager.

Gamle og ut-av-order kjøleskap

- Hvis den gamle kjøleskap har en lås, bryte eller fjerne låsen før du kaster den, fordi barn kan bli fanget inni den og kan føre til en ulykke.
- Gamle kjøleskap og fryserer inneholder isolasjon og kjølemiddel med KFK. Derfor så må man passe å ikke skade miljøet når du skal kaste de gamle kjøleskap.

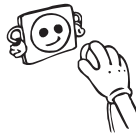


Dette apparatet er klassifisert i henhold til det europeiske direktivet 2002/96/EF om avhending av elektrisk- og elektronisk utstyr (waste electrical and electronic equipment - WEEE).

Direktivet angir rammene for innlevering og gjenvinning av innbytteprodukter.

Merknader:

- Vennligst les bruksanvisningen nøye før du installerer og bruker apparatet. Vi er ikke ansvarlig for skader som oppstått som følge av feil bruk.
- Følg alle instruksjonene på apparatet og bruksanvisning, og oppbevar denne veiledningen på et trygt sted for å løse de problemene som kan oppstå i fremtiden.
- Dette apparatet er produsert for å bli brukt i hus, og det kan bare brukes i huset og for de angitte formål. Det er ikke egnet for kommersiell eller vanlig bruk. Slik bruk vil føre til at garantien på apparatet å bli kansellert, og vårt selskap vil ikke være ansvarlig for tap som skal skjedd.
- Dette apparatet er produsert for å bli brukt i hus, og det er bare egnet for kjøling / lagring matvarer. Det er ikke egnet for kommersiell eller vanlig bruk og / eller for lagring av stoffer unntatt for mat. Vårt firma er ikke ansvarlig for tap som skal skjedd i strid saken.
- Ikke bruk flere beholdere eller skjøteledning.
- Ikke sett i skadet, revet eller gamle plugger.
- Ikke trekk, bøy eller skade kableen.
- Det må ikke brukes adapter på kontakten.



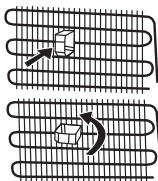
- Dette apparatet er beregnet for bruk av voksne, ikke la barn leke med apparatet eller la dem henge over døren.
- Ikke plug-in eller ut pluggen fra stikkkontakten med våte hender for å unngå elektrisk støt!
- Ikke plasser eksplosive eller brennbart materiale i kjøleskapet for din sikkerhet. Plassere drikker med høyere alkohol beløp vertikalt og ved å lukke halsen tett i kjøleskapet avdelingen.
- Må ikke fryses de frosne varer etter å ha blitt smeltet. Dette kan føre til helseproblemer som matforgiftning.
- Do Ikke dekk til kroppen eller toppen av kjøleskapet med blonder. Dette påvirker ytelsen til kjøleskapet ditt.
- Fest tilbehøret i kjøleskapet under transport for å hindre skade på tilbehør.



Installasjon og drift av ditt kjøleskap

Før du begynner å bruke kjøleskap, bør du ta hensyn til følgende punkter:

- Driftsspenning for kjøleskapet er 220-240 V ved 50Hz.
- Du kan få hjelp til å installere og slå på enheten, ta kontakt med servicerepresentanten.
- Vi tar ikke ansvar for skader som oppstår på grunn ugrunnet bruk.
- Sett kjøli i et sted som det ikke blir utsatt for direkte sollys.
- Apparatet bør være minst 5 cm unna ovner, gass ovner og varmeapparat kjerner, og bør være minst 5 cm unna elektriske ovner.
- Kjøleskapet bør aldri brukes utendørs eller la under regn.
- Ikke legg noe på kjøleskapet ditt, og installere kjøleskapet i et egnet sted så at minst 5 cm er tilgjengelig på oversiden.
- De justerbare foran benene bør stabiliseres i en passende høyde for å tillate kjøleskapet opererer i et stabilt og forsvarlig måte. Du kan justere beina ved å skru dem med klokken (eller i motsatt retning). Dette bør gjøres før du legger mat i kjøleskapet.
- Før du bruker kjøleskap, tørk alle delene med varmt vann tilsatt med en te skje med natriumbikarbonat, og deretter skylle med rent vann og tørk. Legg alle delene tilbake etter rengjøring.
- Installer avstanden justering plast (delen med svarte skovler på baksiden) ved å dreie den 90°, som vist i figuren for å hindre at kondensatoren fra berøre veggen.



Før du bruker ditt kjøleskap

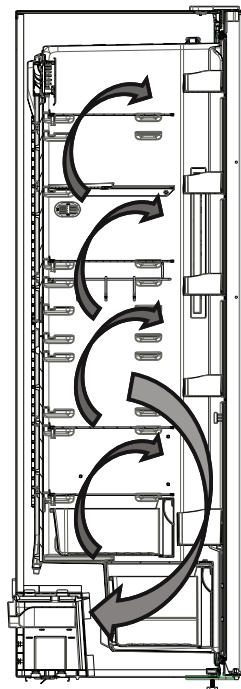
- Ved første installasjon: Hvis produktet har blitt transportert horisontalt eller dørhengslene har blitt snudd, vent minst 4 timer før du kobler apparatet til strøm.
- Kjøleskapet kan ha en lukt når det brukes for første gang; lukten vil forsvinne når kjøleskapet begynner å kjøles.



Informasjon om frostfri-teknologi

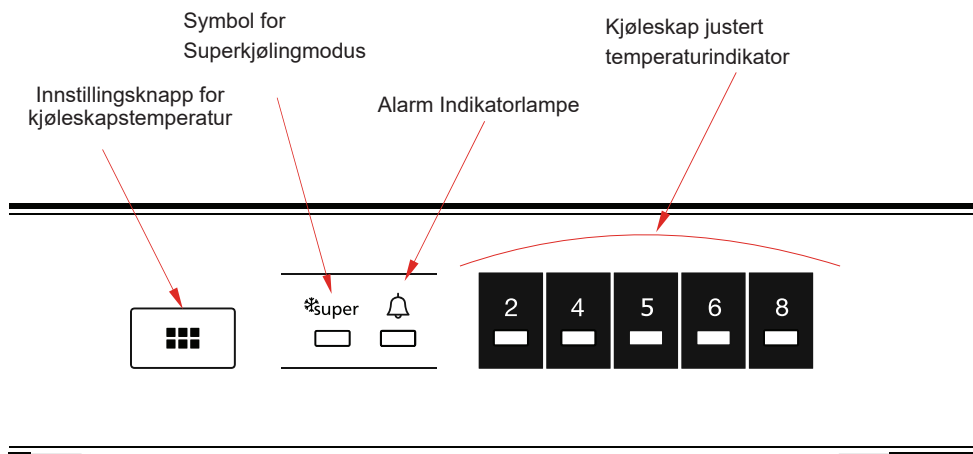
Frostfrie kjøleskap skiller seg fra andre statiske kjøleskap i sine bruksprinsipper.

I vanlige kjøleskap fører fuktigheten som kommer inn i kjøleskapet når man åpner døren eller fra fuktigheten fra maten til dannelse av på baksiden av luftkanalen. For å avrime og fjerne isen på baksiden av luftkanalen må du i blant slå av kjøleskapet, Plasser maten som må holde seg frossen i en separat kjølebeholder. Situasjonen er en helt annen med frostfrie kjøleskap. En vifte blåser tørr og kald luft jevnt fordelt på flere punkter inn i kjøleskapet. Kald luft spres jevnt fordelt mellom hyllene og kjøler all maten likt og ensartet, noe som hindrer fuktighet og frysing. Derfor er det frostfrie kjøleskapet enkelt i bruk, i tillegg til at det har en enorm kapasitet og har et elegant utseende.



DEL 2. BRUKSINFORMASJON

Skjerm og kontrollpanel



Belysning (hvis tilgjengelig)

Når produktet kobles til for første gang, kan de indre lysene bli slått på 1 minutt senere grunnet åpningstester.

Innstillingsknapp for temperatur i kjøleskapsdel

Denne knappen brukes til innstilling av temperaturen i kjøleskapet. Trykk på denne knappen for å angi verdier for kjøleskapsdelen. Bruk denne knappen til å aktivere superkjølingsmodus.

Alarmlampe

Hvis det er et problem med kjøleskapet, lyser denne knappen rødt.

Superkjølingmodus

Når brukes denne?

- Når du skal kjøle ned store mengder mat.
- Til rask avkjøling av ferdiglaget mat.
- Til rask nedkjøling av mat.
- For å lagre sesongens mat over lenger tid.

Hvordan brukes denne?

- Trykk på temperaturinnstillingsknappen helt til superkjølingslampen tennes.
- Superkjølingslampen lyser i denne modusen.
- For å oppnå maksimal ytelse ved maksimal kjølekapasitet må du sette apparatet i aktiv superkjølingsmodus 6 timer før du setter maten i kjøleskapet.

Når denne modusen er aktiv:

Hvis du trykker på temperaturinnstillingsknappen, avbrytes modusen og innstillingen gjenoprettes fra 2.

NB! "Superkjøling" avbrytes automatisk etter 6 timer eller når kjøleskapstemperaturen faller under 2 °C.

Innstillinger for kjøleskapstemperatur

- Utgangstemperaturen som vises på innstillings skjermen er 5 °C.
- Trykk én gang på kjøleskapsinnstillingsknappen.
- Innstillingstemperaturen økes hver gang du trykker på knappen. (2 °C, 4 °C, 5 °C, 6 °C, 8 °C, superkjøling)
- Hvis du trykker på kjøleskapsinnstillingsknappen helt til fryzersymbolet vises på
- Kjøleskapsinnstillings skjermen og ikke trykker på noen knapper i løpet av de neste 3 sekundene,
- Superkjølingslampen begynner å blinke.
- Hvis du fortsetter å trykke, starter innstillingen fra begynnelsen igjen.

Advarsler om justeringer av temperatur

- Det anbefales ikke å bruke kjøleskapet når temperaturen er under 10°C.
- Temperaturjusteringer bør gjøres i henhold til frekvensen av døråpninger, mengde mat holdt inne i kjøleskapet og omgivelsestemperatur av kjøleskapet.
- Kjøleskapet skal betjenes opp til 24 timer i henhold til omgivelsestemperatur, uten avbrudd, etter å ha blitt koblet til. Dette sikrer at den er helt avkjølt. I denne perioden, må dørene til kjøleskapet ikke åpnes og mat må ikke plasseres inne.
- En 5 minutters forsinkelsesfunksjon brukes for å forhindre skader på kompressoren når du tar ut kontakten og sette den inn igjen etter en gi sammenbrudd har oppstått. Kjøleskapet vil begynne å fungere normalt etter 5 minutter.
- Kjøleskapet er laget for å operere i temperaturintervaller som er angitt i kravene, i henhold til klimaklassen som er angitt i informasjonsetiketten. Vi anbefaler ikke å betjene kjøleskapet utenfor de angitte temperaturverdigrensene i form av kjøling.
- Dette apparatet er beregnet for bruk i en omgivelsestemperatur i 10°C - 43°C.

Klimaklasse og betydning:

T (tropisk): Dette kjøleskapet er beregnet på bruk i omgivelsestemperaturer fra 16 °C til 43 °C.

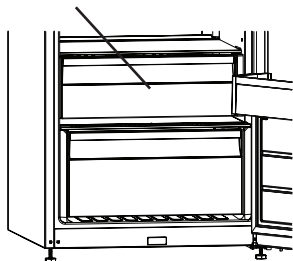
ST (subtropisk): Dette kjøleskapet er beregnet på bruk i omgivelsestemperaturer fra 16 °C til 38 °C.

N (temperert): Dette kjøleskapet er beregnet på bruk i omgivelsestemperaturer fra 16 °C til 32 °C.

SN (utvidet temperert): Dette kjøleskapet er beregnet på bruk i omgivelsestemperaturer fra 10 °C til 32 °C.

Tilbehør

Hylle i chiller (I noen modeller)



Hvis maten holdes i chiller i stedet for fryser eller kjøleskap, vil maten beholde friskhet og smak for en lengre periode og vil samtidig bevare friskt utseende. Hvis skuffen blir skitten, fjern den og vaske den med vann.

(Vann fryser ved 0 °C, men matvarer som inneholder salt eller sukker fryser ved lavere temperaturer)

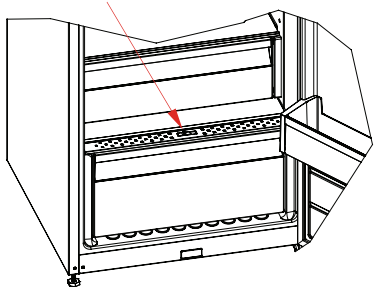
Chiller brukes vanligvis for rå fisk, ris, o.l. ...

Ikke legg matvarer du ønsker å fryse i isterning Brett Fjerne hyllen i kjøleren;

- Trekk hyllen i chiller mot deg ved å skyve den langs skinnene.
- Trekk hyllen i chiller opp fra skinnen for å fjerne den.

Etter at hyllen i chiller er fjernet, kan den tåle en belastning på maksimalt 20 kg.

Fuktighetsregulator (I noen modeller)



Når fuktighetsregulatoren er i lukket posisjon, gjør den at frisk frukt og grønnsaker kan oppbevares lenger.

I tilfelle grønnsaksskuffen er helt full, bør friskhetsskiven foran grønnsaksskuffen åpnes. Med denne blir luften i grønnsaksskuffen og fuktighetsgraden kontrollert og levetiden forlenges.

Hvis du oppdager kondens på glasshyllen, bør fuktighetsregulatoren settes i åpen stilling.

DEL 3. ORGANISERE MATVARENE I APPARATET

Kjøleskapskammer

- For normale driftsforhold vil det være tilstrekkelig å justere temperaturverdien for kjølerdelen av kjøleskapet til 4 °C.
- For å redusere fuktighet og følgelig økning av frost, må du aldri plassere væsker i uforseglede beholdere i kjøleskapet. Frost har en tendens til å samle seg i de kaldeste delene av kjøleelementet og over tid vil det kreve hyppigere avising.
- Du må aldri plassere varm mat i kjøleskapet. Varm mat skal kjøles i romtemperatur og skal plasseres for å sikre tilstrekkelig luftsirkulasjon i kjøleskapet.
- Ingenting bør berøre bakveggen da det vil forårsake frost og pakkene kan feste deg på bakveggen. Kjøleskapsdøren må ikke åpnes for ofte.
- Plasser kjøtt og rensket fisk (i pakker eller plast) som du kommer til å bruke i løpet av 1-2 dager i den nedre delen av kjøleskapet (som er over grønnsaksskuffen) da dette er den kaldeste delen og vil gi de beste lagringsforholdene.
- Du kan legge frukt og grønnsaker i grønnsaksskuffen uten innpakning.
- For normale arbeidsforhold vil det være tilstrekkelig å justere temperaturinnstillinger på kjøleskapet ditt til +4 °C.
- Temperaturen i kjølerommet bør være i området 0-8 °C, fersk mat fryser og råtner under 0 °C, bakteriemengde øker og ødelegger maten over 8 °C.
- Ikke plasser varm mat i kjøleskapet umiddelbart, vent til temperaturen går ned. Varm mat øker temperaturen i kjøleskapet ditt, og fører til matforgiftning og unødvendig ødeleggelse av mat.
- Kjøtt, fisk, osv., bør lagre i kjøperommet for mat, grønnsaksrommet foretrekkes for grønnsaker (om tilgjengelig).
- For å unngå kryssforurensing blir kjøttprodukter og frukt og grønnsaker ikke lagret sammen.
- Mat bør plasseres i kjøleskapet i lukkede beholdere eller tildekket for å forhindre fuktighet og odører.

Noen anbefalinger har blitt spesifisert under for plasseringen og lagringen av matvarene dine i kjølelammeret.

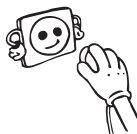
Noen anbefalinger har blitt spesifisert under for plasseringen og lagringen av matvarene dine i kjølelammeret.

NB! Poteter, løk og hvitløk bør ikke lagres i kjøleskapet.

Mat	Maksimal lagringstid	Hvor plassere i kjøleavdelingen
Frukt og grønnsaker	1 uke	Grønnsaksbeholder
Kjøtt og fisk	2-3 Dager	Pakket inn i plastfolie eller poser eller i en kjøttbeholder (på glasshyllen)
Fersk ost	3-4 Dager	I spesiell dørhulle
Smør og margarin	1 uke	I spesiell dørhulle
Produkter på flaske melk og yogurt	Til utløpsdatoen som er anbefalt av produsenten	I spesiell dørhulle
Egg	1 måned	I egghyllen
Tilberedt mat		Alle hyller

DEL 4. RENGJØRING OG VEDLIKEHOLD

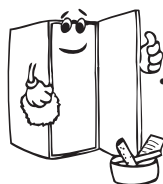
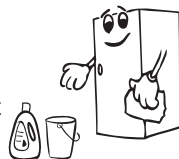
- Trekk ut støpselet før rengjøring.



- Ikke hell vann i kjøleskapet.



- Kjøleavdelingen bør rengjøres med jevne mellomrom med lunkent vann som er tilsatt natron.



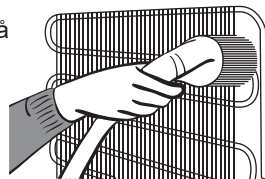
- Rengjør delene med vann tilsatt rengjøringsmiddel. Delene må ikke vaskes i oppvaskmaskinen.



- Ikke bruk slipemidler, løsemidler eller såpe. Skyll grundig med rent vann og tørk godt av etter rengjøring. Koble deretter til kjøleskapet igjen. Husk på å være tørr på hendene når du kobler til.



- Rengjør kondensatoren med en børste et par ganger i året for å opprettholde lavt strømforbruk og øke produktiviteten.



Pass på at kjøleskapet er frakoplet under rengjøring.

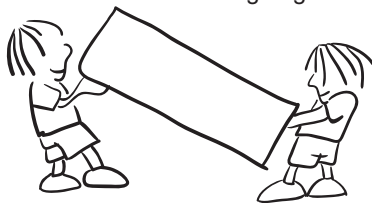
Å skifte ut LED-lys

Dersom kjøleskapet ditt har LED-belysning, vennligst kontakt kundeservice, ettersom lyset kun bør skiftes ut av berettigede fagfolk.

DEL 5. TRANSPORT OG OMPLOSSERING

- Originalpakke og skum kan bli beholdes for ny transport (valgfritt).
- Du skal feste ditt kjøleskap med tykk emballasje, bånd eller sterke snorer og følg transportinstruksjonene på pakken ved ny transport.
- Fjerne bevegelige deler (hyller, tilbehør, grønnsakskuffer osv.) eller fest dem i kjøleskapet mot støter ved hjelp av bånd under omposisjonering og transport.

Bær kjøleskapet i oppreist posisjon.




Flytte døren (For noen modeller)

Du kan flytte dørene på kjøleskapet. Kontakt nærmeste autoriserte service for dette.

DEL 6. FØR DU RINGER SERVICE

Sjekk advarsler;

Kjøleskapet varsler deg om temperaturene til kjøler er i uriktige nivåer eller når det oppstår et problem. Varselkoder vises i indikatorer til fryseren.

Alarmindikatorla mpen tennes	FEILTYPE	ÅRSAK	TILTAK
	«Feil varsel»	Det er en/noen del(er) som er i ustand, eller det er en feil med kjølingsprosessen. Produktet kobles til strøm for første gang eller etter et strømbrudd på minst én time.	Sjekk om døren er åpen eller ikke, og sjekk om produktet virker i én time. Hvis døren ikke er åpen og produktet har virket i én time, kontakt kundestøtte så snart som mulig.

Hvis kjøleskapet ikke fungerer som det skal, kan det være et mindre problem. Derfor må du sjekke det følgende før du ringer etter en tekniker, for å spare både tid og penger.

Om kjøleskapet ditt ikke virker:

Sjekk om:

- Det ikke tilføres strøm.
- Strømmen i hjemmet ditt er tilkoblet.
- Det er feil på stikkkontakten. Dette sjekker du ved å koble et annet apparat til den samme stikkkontakten.

Om kjøleskapet ditt fungerer dårlig:

Sjekk at:

- Apparatet ikke er overbelastet
- Kjøleskapstemperaturen er satt til 2
- Døren er helt lukket
- Det ikke er støv på kondensatoren
- Det er nok plass bak og på sidene

Dersom kjøleskapet lager for mye lyd:

Normale lyder

Knuselyd (isknusing):

- Under automatisk avriming
- Når apparatet avkjøles eller varmes (grunnet utviding av apparatets materiale)

Kort knusing: Høres når termostaten slår kompressoren av/på.

Kompressorlyd: normal motorstøy. Denne lyden betyr at kompressoren opererer normalt. Kompressoren kan lage mer støv en liten stund når den er aktivert.

Boblelyder og plask: Denne støyen kommer fra flyten av kjølemiddelet i rørene i systemet.

Lyd av rennende vann: Normal lyd av rennende vann som flyter i fordampningsbeholderen

under avriming. Denne lyden kan høres under avriming.

Lyd av luftblåsing: normal viftestøy Denne lyden kan høres i kjøleskap under normal drift på grunn av luftsirkulasjonen.

- Dersom kantene til kjølekabinettet der døren treffer er varme:
- Spesielt om sommeren (varmt vær), kan overflatene bli varmere under kompressordriften, dette er normalt.

Dersom fuktighet bygges opp inne i kjøleskapet:

- Er alle matvarer pakket riktig? Er beholderne tørre før de settes i kjøleskapet?
- Åpnes kjøleskapsdørene ofte? Fuktighet fra rommet kommer inn i kjøleskapet når døren åpnes. Fuktigheten vil bygge seg opp raskere når du åpner døren oftere, spesielt dersom luftfuktigheten i rommet er høy.

Dersom døren ikke åpnes og lukkes skikkelig:

- Hindrer matvarene at du får lukket døren?
- Er dørdelene, hyllene og skuffene plassert riktig?
- Er hengslene på døren ødelagt eller revnet?
- Står kjøleskapet i vater?

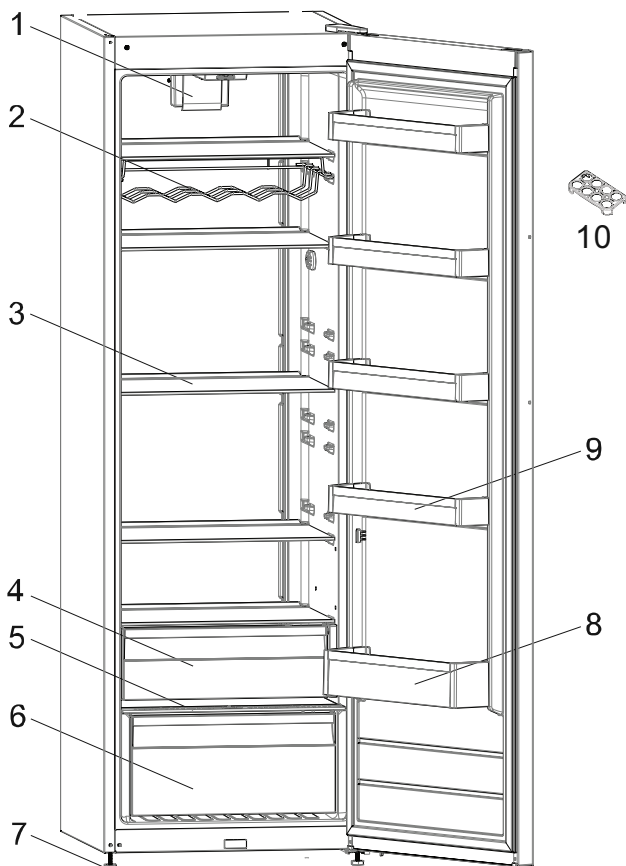
Anbefalinger

- Trekk støpselet ut av stikkontakten for å slå kjøleskapet helt av (ved rengjøring og når døren blir stående åpen).

Anbefalinger for Energisparing

1. Plasser apparatet på et kjølig og godt ventilert rom, unngå å plassere mot direkte sollys eller nær varme radiatorer (radiator, ovn, osv.). Ellers bruker isolasjon plate.
2. Tillat varm mat og drikke for å kjøle ned utsiden av apparatet.
3. Når du setter drikke og hjemmelaget mat i kjøleskapet, sørg for at de er i et lukket bolle. Ellers vil fuktigheten i apparatet stige. Dette vil gjøre driftstid lengre. Bevaring av drikke og hjemmelaget mat i lukkede boller vil også unngå forringelse av lukt og smak.
4. Når du setter mat og drikke i kjøleskapet, la døren til apparatet åpen så kort tid som mulig.
5. Hold seksjonene med forskjellige temperaturverdier i apparatet lukket. (Grønnsaksskuff, kjølerseksjon osv.)
6. Dørpakningen skal være rent og fleksibel. Erstatte gamle pakninger.

DEL 7. DELENE TIL APPARATET OG SEKSJONENE



Denne presentasjonen er kun for informasjon om deler av apparatet.
Deler kan variere i henhold til apparatets modell.

- | | |
|-------------------------|--------------------------------|
| 1. Turbovifte | 6. Nedre grønnsaksskuff |
| 2. Vinstativ * | 7. Nivåregulerende bein/føtter |
| 3. Hyller i glass | 8. Flaskehylle |
| 4. Øvre grønnsaksskuff | 9. Dør-hyller |
| 5. Nedre grønnsaksskuff | 10. Eggeglass |

* I noen modeller

Generelle merknader

Ferskmatrom (kjøleskap): Mest effektiv energibruk er sikret i konfigurasjonen med skuffene i den nedre delen av apparatet, og hyllene jevnt fordelt, plasseringen av dørskuffer påvirker ikke energiforbruket.

DEL 8. TEKNISK DATA

Den tekniske informasjonen kan finnes på typeskiltet på innsiden av apparatet og på energimerket.

QR-koden på energimerket levert med apparatet viser til en nettløse til informasjon om apparatets ytelse i EU EPREL-databasen.

Lagre energimerket sammen med brukermanualen og alle andre dokumenter apparatet ble levert med.

Det er også mulig å finne den samme informasjonen i EPREL via lenken <https://eprel.ec.europa.eu> og modellnavnet og produktnummeret du finner på apparatets typeskilt.

Se lenken www.theenergylabel.eu for detaljert informasjon om energimerket.

DEL 9. INFORMASJON TIL TESTINSTITUTT

Installasjon og forberedelse av apparatet for EcoDesign-verifisering skal skje i samsvar med EN 62552. Krav til ventilasjon, dimensjoner med anbefalte minsteavstander og åpning bak skal være som beskrevet i denne bruksanvisningens DEL 7. Ta kontakt med produsenten for ytterligere informasjon, inkludert lasteplaner.

DEL 10. KUNDESTØTTE OG SERVICE

Bruk alltid originale reservedeler.

Når du tar kontakt med vårt autoriserte servicesenter, påse at du har følgende informasjon tilgjengelig: Modell, produktnummer (PNC), serienummer.

Informasjonen kan finnes på typeskiltet. Kan endres uten varsel.

Få bruksråd, brosjyrer, feilsøking, service og reparasjonsinformasjon.

Besøk nettsiden vår for å:

www.cylinda.se

Hvilemodus

Hvordan Skal Det Aktiveres?

Still inn "2" innstilt verdi og trykk på Set-knappen til alle lysdioder blinker tre ganger.

Hvordan Fungerer Det?

I hvilemodus; alle komponenter blir deaktivert. Hvis brukeren trykker på Set-knappen i hvilemodus, vil alle lysdioder blinke tre ganger for å vise at hvilemodus er aktiv.

Hvordan Skal Det Deaktiveres?

Trykk og hold på Set-knappen til skjermen går tilbake til normal drift. Etter at modusen er deaktivert, kan "Alarm-LED" lyse på skjermen fordi produktet kan være varmt. "Alarm-LED" vil slås av når produktet når normal temperatur.

Sisältö

ENNEN KUIN KÄYTÄT JÄÄKAAPPIA	57
Yleiset varoitukset	57
Turvallisuusohjeita	60
Turvallisuusvaroitukset	60
Jääkaapin asennus ja käyttö	61
Ennen kuin käytät jääkaappia	61
Tietoa No-Frost-teknologiasta	62
TIETOJA KÄYTÖSTÄ.....	63
Varoituksia koskien lämpötila-asetuksia	65
Kosteudenhallinta	66
Jäähdytysosaston hyllyt	66
ELINTARKEIDEN ASETTAMINEN YHDISTELMÄJÄÄKAAPPIIN..	67
Jääkaappiosasto	67
PUHDISTUS JA HUOLTO	69
LÄHETYS JA UUELLEEN SIJOITTAMINEN.....	70
Oven asemoiminen uudelleen	70
ENNEN YHTEYDEN OTTAMISTA HUOLTOLIIKKEESEEN	71
Vihjeet energian säästämiseksi	72
LAITTEEN OSAT JA OSASTOT	73
TEKNISET TIEDOT.....	74
TIETOJA TESTAUSLAITOKSILLE	74
ASIAKASPALVELU JA HUOLTO	74



Symboli ISO 7010 W021

Varoitus: Tulipalon / syttyvien materiaalien vaara

OSA -1. ENNEN KUIN KÄYTÄT JÄÄKAAPPIA

Yleiset varoitukset

! **VAROITUS:** Pidä ilmanvaihtoaukot jotka ovat jatkeena, tai sisäänrakennettuna, esteettöminä.

! **VAROITUS:** Älä käytä mekaanisia laitteita tai muita keinoja nopeuttaamaan sulattamista, käytä ainoastaan ne jotka ovat valmistajan suosittelemia.

! **VAROITUS:** Älä käytä sähkölaitteita elintarvikkeiden varastointilaitteessa, jolleivät ne ole valmistajan suosittelemia tyyppisiä.

! **VAROITUS:** Älä vahingoita kylmäaineen virtapiiriä.

! **VAROITUS:** Vältäaksesi vaara laitteen epävakaudesta johtuen, laitteen pitää kiinnittää ohjeiden mukaisesti.

! **VAROITUS:** Varmista laitteen sijoituksen aikana, että virtajohto ei jää kiinni ja että se ei ole vaurioitunut.

! **VAROITUS:** Älä sijoita jatkopistorasioita tai siirrettäviä virtalähteitä laitteen taakse.

! Mallissa, jossa on R600a:ta (jähdytysneste isobutaani): tämä on ympäristöystävällistä luonnonkaasua, mutta myös tulenarkaa. Kun laitetta kuljetetaan ja asennetaan, on huolehdittava siitä, ettei mikään jäähdytyslaitteen osa vaurioitu. Mikäli vaurio on tapahtunut, vältä avotulta ja kipinöiviä lähteitä ja tuuleta huone, johon laite on sijoitettu, muutaman minuutin ajan.

- Älä säilytä räjähtäviä aineita kuten aerosolitölkit syttyvien ponneaineiden kanssa tässä laitteessa.
- Tämä laite on tarkoitettu kotitalouskäyttöön ja vastaaviin, kuten;
- henkilökuntien keittiöissä kaupoissa, toimistoissa ja muissa työympäristöissä

- maatilan taloissa ja hotelli- ja motelliasukkaita varten ja muissa asuinympäristöissä
- muissa majoitusympäristöissä;
- catering- ja niiden kaltaisten muiden kuin vähittäiskaupan ympäristöissä
- Jos jääkaapin pistoke ei sovi pistorasiaan, valmistaja , huoltoliike tai vastaava pätevä henkilö pitää korvata sitä, vaaran välttämiseksi.
- Tätä laitetta ei ole tarkoitettu sellaisten henkilöiden (mukaan lukien lapset), joiden fyysinen tai henkinen toimintakyky on rajoittunut tai joilla ei ole kokemusta ja tietoa, ellei niitä valvo tai opastetaan laitteen käytössä. Henkilö joka on vastuussa heidän turvallisuudestaan tulee tehdä sen. Lapsia tulee valvoa, jotta he eivät leiki laitteella.
- Maadoitettu pistoke on liitetty jääkaapin virtajohtoon. Tämä pistoke tulee käyttää maadoitettuun 10 ampeerin pistorasian kanssa. Jos sinulla ei ole tällaista pistorasiaa talossasi, pyydä että valtuutettu sähköasentaja asentaa sellaisen.
- Lapset jotka ovat vähintään 8 vuotta voivat käyttää laitetta ja henkilöt, joiden fyysiset, sensoriset tai henkiset kyvyt ovat puutteellisia tai ne joilta puuttuu kokemusta ja tietoa, mikäli niille on annettu ohjeita ja neuvoja käyttää laitetta turvallisesti ja että he varmasti ymmärtävät vaarat jotka voivat liittyä laitteen käyttöön. Lapset eivät saa leikkiä laitteella. Lapset eivät saa puhdistaa ja ylläpitää laitetta ilman valvontaa.
- 3-8 vuotiaat saavat täyttää ja tyhjentää jäähdytyslaitteita. Lasten ei tulisi puhdistaa tai huoltaa laitetta. Erittäin nuorten lasten (0-3 vuotta) ei tulisi käyttää laitteita. Nuorten lasten (3-8 vuotta) ei tulisi käyttää laitetta, ellei heitä valvota jatkuvasti turvallisuuden varmistamiseksi. Vanhemmat lapset (8-14 vuotta) ja fyysisesti tai psyykkisesti heikkokuntoiset tai estyneet ihmiset voivat käyttää laitteita, jos heitä joko valvotaan, tai heitä on neuvottu, kuinka laitetta käytetään

turvallisesti. Fyysisesti tai psyykkisesti heikkokuntoisten henkilöiden ei tulisi käyttää laitteita, ellei heitä valvota jatkuvasti.

- Jos virtajohto on vaurioitunut, valmistaja , huoltoliike tai vastaava pätevä henkilö pitää korvata sitä, vaaran välttämiseksi.
- Tätä laitetta ei ole suunniteltu käytettäväksi yli 2000 m korkeudessa.

Seuraathan seuraavia ohjeita välttääksesi ruuan saastumisen ja pilaantumisen:

- Oven auki pitäminen pitkän aikaa voi aiheuttaa huomattavan lämpötilan nousun laitteen säilytyslokerossa.
- Puhdista säännöllisesti pinnat, jotka ovat kosketuksissa ruuan kanssa.
- Säilytä raaka liha ja kala sopivissa säilytysastioissa jääkaapissa siten, että ne eivät koske ja niistä ei valu mitään muihin ruokiin.
- Kahden tähden pakastetun ruuan säilytyslokerot sopivat esipakastetun ruuan säilyttämiseen sekä jäätelön ja jääpalojen tekemiseen.
- Yhden kahden ja kolmen tähden säilytyslokerot eivät sovi tuoreen ruuan pakastamiseen.
- Jos jäähdytyslaitetta (jääkaappilaite) pidetään tyhjänä pitkän aikaa, laita se pois päältä, sulata, puhdista ja kuivaa se ja jätä ovi auki estääksesi homeen muodostumiseen jääkaapissa.

Vesiautomaatti on saatavilla

- Puhdista vesitankit, jos niitä ei ole käytetty 48 tuntiin; huuhtelee vesilähteeseen liitetty vesijärjestelmä, jos siitä ei ole otettu vettä 5 päivään.

Turvallisuusohjeita

- Varoitus: Huolehdi siitä, ettei laitteen jäähdytysaukot laitteen rungossa tai rakennelmassa tukkiudu.
- Älä käytä mekaanisia laitteita eikä mitakaan keinotekoisia keinoja kiihdyttääksesi sulamisprosessia.
- Älä käytä sähkölaitteita jääkaappiosassa eikä pakastinosassa.
- Jos tämä laite on hankittu vanhan jääkaapin tilalle, jossa on lukko, riko tai irrota vanhan jääkaapin lukko turvatoimenpiteenä ennen laitteen varastointia, jotta lapset eivät voi lukita itseään kaappiin.
- Vanhat jääkaapit ja pakastimet sisältävät eristyskaasuja ja jäähdytysnesteitä, jotka täytyy hävittää asianmukaisesti. Ongelmajätteet täytyy toimittaa asianmukaiseen keräyspisteeseen. Mikäli sinulla on jotakin kysyttävää, ota yhteys paikalliseen viranomaiseen tai kauppiaseesi. Huolehdi siitä, ettei jääkaappisi putket vaurioidu ennen laitteen toimittamista asianmukaiseen purkauspisteeseen.



Tämän laitteen merkintä perustuu käytettyjä sähkö- ja elektroniikkalaitteita (waste electrical and electronic equipment - WEEE) koskevaan direktiiviin 2002/96/EG.

Tämä direktiivi määrittää käytettyjen laitteiden palautus- ja kierrätys-säännökset koko EU:n alueella.

Tärkeää:

Lue tämä käyttöohje ennen tämän laitteen asennusta ja kytkemistä pistorasiaan. Valmistajalla ei ole vastuuta seurauksista, jotka johtuvat käyttöohjeesta poikkeavalla tavalla suoritetusta asennuksesta tai käytöstä.

Turvallisuusvaroitukset

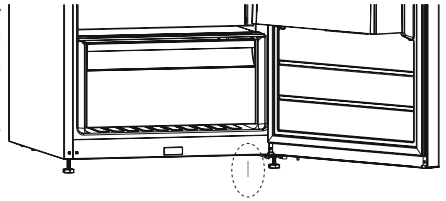
- Älä käytä useita pistorasioita tai jatkojohtoa.
- Älä kytke vaurioituneita, repeytyneitä tai vanhoja pistokkeita.
- Älä vedä, taivuta tai vahingoita johtoa.
- Älä käytä pistokesovitinta.



- Älä anna lasten leikkiä laitteella. Lapset eivät saa koskaan istua laatikkojen/hyllyjen päällä eikä riippua ovesta.
- Älä kytke verkkojohtoa, jos kätesi ovat kosteat.
- Pullot, jotka sisältävät alkoholia, täytyy sulkea hyvin ja ne on laitettava jääkaappiin pystyasentoon.
- Jos verkkojohto on vaurioitunut, sen saa vaihtaa valmistaja tai valtuutettu huoltoliike tai henkilö.



- Kun jääkaapin ovi suljetaan, syntyy alipainetta. Odota noin 1 minuutti ennen oven avaamista uudelleen. Tähän yhdistelmään on mahdollista valita ovi, joka avautuu helposti. Tällä yhdistelmällä hieman kosteutta saattaa esiintyä, jota täytyy pyyhkiä pois.

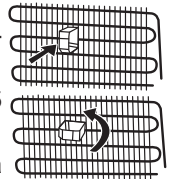


Jääkaapin asennus ja käyttö

- Ennen kuin liität jääkaapin virtalähteeseen, varmista että arvokilvessä mainittu jännite on sama kuin kotisi sähköjärjestelmässä.
- Tämä laite kytketään 220-240V ja 50 Hz verkkoon.
- Ennen kuin otat jääkaappia käyttöön, ota yhteyttä lähimpään valtuutettuun huoltoliikkeeseen ja pyydä ilmaista apua asennuksessa ja jääkaapin käytössä.
- Emme ota vastuuta vahingoista, jotka johtuvat maadoittamattomasta käytöstä.
- Sijoita jääkaappi sellaiseen paikkaan että se ei altistu suoralle auringonvalolle.
- Laite tulee sijoittaa vähintään 50 cm etäisyydelle liedestä, uuneista ja lämmönlähteistä. Sen tulisi olla vähintään 5 cm etäisyydellä sähköuuneista.
- Laitetta ei saa käyttää ulkona tai jättää ulos sateeseen.
- Kohdista muoviset seinävälikkapaleet jääkaapin takana olevaan lauhduttimeen siten että kaappi ei nojaa seinää vasten, kaapin hyvän suorituskyvyn varmistamiseksi.
- Jos jääkaappi sijoitetaan lähelle pakastinta, se pitää olla vähintään 2 cm etäisyydellä pakastimesta ulkoisen kosteuden välttämiseksi. Älä laita mitään jääkaapin päälle ja sijoita kaappi sellaiseen paikkaan, että jääkaapin yläpuolelle jää vähintään 5 cm vapaata tilaa.
- Jos jääkaappi sijoitetaan keittiökaappien viereen, se on oltava 2 cm etäisyydellä keittiökaapeista.



- Asenna muovinen etäisyydensäädin (musta osa, jolla on raitoja takapuolella) kiertämällä sitä 90° siten että lauhdutin ei ole kiinni seinässä.
- Jääkaappi on asetettava vasten seinää siten, että vapaa tila ei ylitä 75 mm.
- Säädettävät etujalat on asetettava sopivalle korkeudelle siten, että jääkaappi toimii vakaasti ja asianmukaisella tavalla. Jalat voi säätää kiertämällä ne myötäpäivään (tai vastakkaiseen suuntaan). Tämä tulee tehdä ennen kuin jääkaappi täytetään ruoalla.
- Ennen laitteen käyttöönottamista on kaikki osat pestävä lämpimällä vedellä johon on sekoitettu teelusikallinen natriumbikarbonaattia, huuhtelee sen jälkeen puhtaalla vedellä ja kuivaa. Asenna kaikki osat jääkaappiin puhdistuksen jälkeen.



Ennen kuin käytät jääkaappia

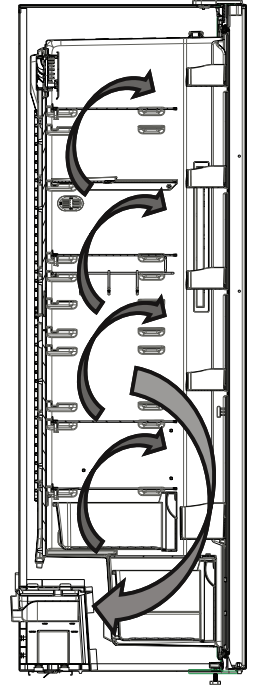
- Ensiasennuksen yhteydessä, jos tuote on kuljetettu vaaka-asennossa, tai jos oven avautumissuuntaa on vaihdettu, odota vähintään neljä tuntia ennen laitteen kytkemistä verkkovirtaan.
- Jääkaapissa saattaa olla haju, kun se käynnistetään ensimmäistä kertaa; haju häviää kun jäähdytys on alkanut.



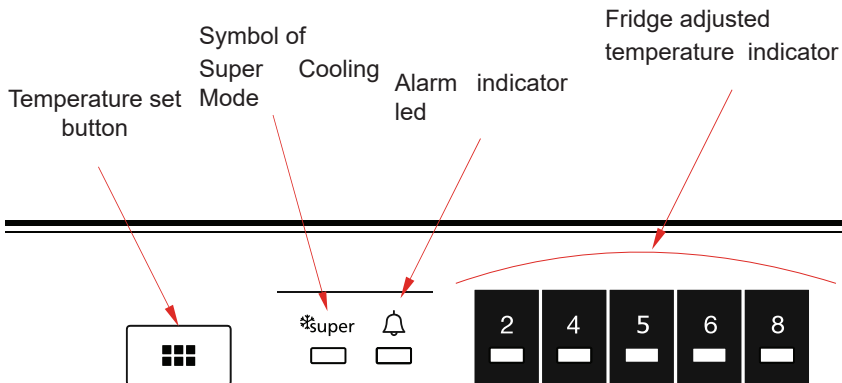
Tietoa No-Frost-tekniologiasta

No-frost-jääkaapin toimintaperiaate eroaa muista staattisista jääkaapeista.

Tavallisissa jääkaapeissa ilmanakanan takaosan jäätyminen johtuu kosteudesta, jota muodostuu jääkaappiin sen oven avaamisen myötä sekä elintarvikkeissa olevasta luonnollisesta kosteudesta. Sulattaaksesi huurtuneen jään ilmanakanan takaosasta, jääkaappi täytyy sammuttaa säännöllisesti, purkaa kylmänä pidettävät ruoat ja asettaa ne erikseen jäähdytettyyn astiaan. Tilanne on täysin erilainen No-Frost-jääkaappia käytettäessä. Jäähdytyspuhallin puhaltaa kuivaa ja kylmää ilmaa jääkaappiin yhtä paljon ja tasaisesti useista pisteistä. Kylmä ilma leviää tasaisesti kaikkialle ja jäähdyttää elintarvikkeet tasaisesti. Näin kosteutta ja jäätä ei pääse syntymään. No-Frost-jääkaapin käyttö on helppoa, lisäksi se on erittäin tilava ja tyylikäs muotoilultaan.



OSA -2. TIETOJA KÄYTÖSTÄ



Valaistus (jos sisältyy)

Kun laite kytketään sähköverkkoon ensimmäisen kerran, niin sisävalot voivat itsetestien takia syttyä vasta yhden minuutin kuluttua.

Jääkaappi-osaston lämpötila-asetuspainike

Tämän painikkeen avulla voit asettaa jääkaapin lämpötilan. Antaaksesi lämpötila-arvoja jääkaappi-osastolle, paina tätä painiketta. Käytä tätä painiketta asettaaksesi Super cooling -tilan (tehojäähdytys).

Hälytyksen merkkivalo

Jos jääkaappi vikaantuu, hälytyksen merkkivalo syttyy palamaan punaisena.

Super cooling -tila (tehojäähdytys)

Milloin käytän toimintoa?

- Jäähdyttämään suuria määriä elintarvikkeita.
- Jäähdyttämään pikaruokaa.
- Jäähdyttämään ruokia nopeasti.
- Varastoimaan sesonkiruokaa pitkäksi aikaa.

Miten käytän toimintoa?

- Paina lämpötila-asetuspainiketta kunnes tehojäähdytyksen merkkivalo syttyy.
- Tehojäähdytyksen merkkivalo palaa toiminnon ollessa asetettu päälle.
- Optimaalista suorituskykyä varten maksimijäähdytysteholla, aseta laite aktiiviseen tehojäähdytystilaan 6 tuntia ennen kuin laitat tuoreruokaa jääkaappiin.

Toiminnon aikana:

Jos painat lämpötila-asetuspainiketta, tila peruutetaan ja asetus palautetaan 2.

Huom: "Tehojäähdytys" tila peruutetaan automaattisesti 6 tunnin kuluttua tai jos viilennysanturin lämpötila laskee alle 2°C.

Jääkaappi-osaston lämpötila-asetuspainike

Tämän painikkeen avulla voit asettaa jääkaapin lämpötilan. Antaaksesi lämpötila-arvoja jääkaappi-osastolle, paina tätä painiketta. Käytä tätä painiketta asettaaksesi Super cooling –tilan (tehojäähdytys).

Hälytyksen merkkivalo

Jos jääkaappi vikaantuu, hälytyksen merkkivalo syttyy palamaan punaisena.

Super cooling –tila (tehojäähdytys)

Milloin käytän toimintoa?

- Jäähdyttämään suuria määriä elintarvikkeita.
- Jäähdyttämään pikaruokaa.
- Jäähdyttämään ruokia nopeasti.
- Varastoimaan sesonkiruokaa pitkäksi aikaa.

Miten käytän toimintoa?

- Paina lämpötila-asetuspainiketta kunnes tehojäähdytyksen merkkivalo syttyy.
- Tehojäähdytyksen merkkivalo palaa toiminnon ollessa asetettu päälle.
- Optimaalista suorituskykyä varten maksimijäähdytysteholla, aseta laite aktiiviseen tehojäähdystilaan 6 tuntia ennen kuin laitat tuoreruokaa jääkaappiin.

Toiminnon aikana:

Jos painat lämpötila-asetuspainiketta, tila peruutetaan ja asetus palautetaan 2.

Huom: "Tehojäähdytys" tila peruutetaan automaattisesti 6 tunnin kuluttua tai jos viillennysanturin lämpötila laskee alle 2°C.

Pakastimen lämpötila-asetukset

- Asetusnäytön alkulämpötila on 5°C.
- Paina aseta pakastus -painiketta kerran.
- Joka kerta kun painat painiketta, asetuslämpötila kasvaa. (2°C, 4°C, 5°C, 6°C, 8°C, tehoviillennys)
- Jos painat pakastimen asetuspainiketta kunnes tehopakastuksen symboli näkyy pakastimen
- Asetusnäytössä etkä paina mitään painiketta seuraavan 3 sekunnin aikana, tehoviillennys valo vilkkuu.

Jos jatkat painamista, se jatkaa viimeksi asetetusta arvosta.

Varoituksia koskien lämpötila-asetuksia

- Lämpötila-asetukseksi pysyvät voimassa myös virtakatkosten aikana.
- Älä siirry seuraavaan säätöasetukseen ennen kuin olet viimeistellyt asetuksen.
- Lämpötila-asetus tulee suorittaa ottaen huomioon kuinka usein jääkaapin ovia avataan, jääkaapin sisään säilötyjen elintarvikkeiden määrä sekä ympäristön lämpötila.
- Ympäristön lämpötilasta riippuen jääkaapin tulee toimia keskeytyksettä 24 tuntia jäähtyäkseen täysin, kun se kytketään verkkovirtaan ensimmäistä kertaa. Älä avaa tämän ajanjakson aikana jääkaapin ovia toistuvasti, äläkä ylitäytä sitä.
- Jotta jääkaapin kompressori ei vaurioituisi, kun haluat uudelleenkäynnistää jääkaapin irrotettuasi sen verkkovirrasta tai kun sähköt palautuvat virtakatkoksen jälkeen, jääkaapissa on toiminto, jonka avulla se toimii 5 minuutin viiveellä. Jääkaappi alkaa toimia normaalisti 5 minuutin kuluttua.
- Jääkaappisi on suunniteltu toimimaan sen tyyppikilvessä esitettyissä ympäristön lämpötiloissa ilmastoluokituksensa mukaisesti. Jääkaapin käyttöä ei suositella sellaisissa ympäristöissä, joiden lämpötila-arvot eivät ole yhdenmukaiset pakastimessa ilmoitettujen arvojen kanssa, jotta jäähdytys toimii kunnolla.
- Laitteesi on suunniteltu toimimaan ympäristöissä, joiden lämpötila on 10–43 °C

Ilmastoluokka ja sen merkitys:

T (trooppinen): Tämä jäähdytyslaite on tarkoitettu käytettäväksi ympäristön lämpötiloissa 16 °C–43 °C.

ST (subtrooppinen): Tämä jäähdytyslaite on tarkoitettu käytettäväksi ympäristön lämpötiloissa 16 °C–38 °C.

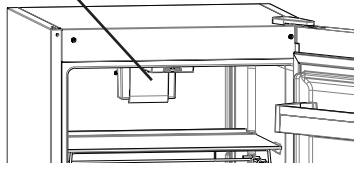
N (lauhkea): Tämä jäähdytyslaite on tarkoitettu käytettäväksi ympäristön lämpötiloissa 16 °C–32 °C.

- **SN (laajennettu lauhkea):** Tämä jäähdytyslaite on tarkoitettu käytettäväksi ympäristön lämpötiloissa 10 °C–32 °C..

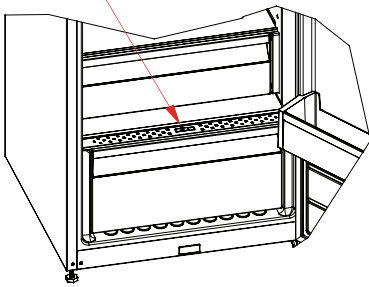
Jos turbo-tuuletinta voidaan käyttää tuotteessasi;

- Älä tuki ilman imu- ja poistoaukkoja säilyessäsi ruokia, koska tämä heikentää turbo-tuulettimen luomaa ilmankiertoa.

TURBOTUULETIN



Kosteudenhallinta (Joissakin malleissa)

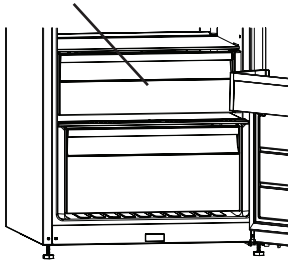


Kosteudenhallinta suljetussa asennossa auttaa tuoreita hedelmiä ja vihanneksia säilymään kauemmin.

Jos vihanneslokeron on täynnä, sen etuosassa sijaitseva Fresh dial pitää avata. Sen avulla vihanneslokeron ilman kosteutta voidaan hallita, ja vihannesten käyttöaikaa pidentää.

Jos näet kondenssivettä lasihyllyllä, voit asettaa kosteudenhallintamuovin avoimeen asentoon.

Jäähdytysosaston hyllyt (Joissakin malleissa)



Kun elintarvikkeet säilytetään jäähdytysosastossa pakastin- tai jääkaappiosaston sijasta, ne pysyvät tuoreina ja maukkaina, ja ne säilyttävät ulkonäkönsä pidempään. Jos jäähdytysosaston levy likaantuu, irrota se ja pese se vedellä.

(Vesi jäätyy 0 °C:ssa, mutta suolaa tai sokeria sisältävät ruuat jäätyvät tätä matalammissa lämpötiloissa)

Tavallisesti jäähdytysosastoa käytetään raa'an kalan, riisin ym. säilytykseen.

Älä aseta jääpalalevyille elintarvikkeita, jotka haluat jäädyttää.

Jäähdytyshyllyn poistaminen

- Vedä jäähdytyshylly ulos itseäsi kohti liu'uttamalla sitä kiskoillaan.
- Nosta jäähdytyshylly pois kiskoilta poistaaksesi hyllyn.

Kun jäähdytyshylly on poistettu, se kestää enintään 20 kg:n painon.

Jääkaappiosasto

- Normaaleissa käyttöolosuhteissa, jäähdytysosaston asettaminen 4°C riittää.
- Vähentääksesi kosteutta ja sen seurauksena syntyvää huurtumista älä koskaan aseta avoimessa säiliössä olevia nesteitä jääkaappiin. Huurteella on taipumusta kerääntyä haihduttimen kylmimpiin osiin, ja se vaatii tavallista useamman sulatuskerran aikojen kuluessa.
- Älä koskaan aseta lämpimiä ruokia jääkaappiin. Lämpimien ruokien tulee ensin jäähtyä huoneenlämpötilassa, ja ne tulee asettaa jääkaappiin niin että ne sallivat riittävän ilmanvaihdon jääkaappiosastossa.
- Minkään osan ei tule koskettaa takaseinää koska muuten se huurtuu ja pakkaukset voivat jäätyä kiinni seinään. Älä avaa jääkaapin ovea liian usein.
- Järjestä liha ja pudistettu kala (käärittynä pakkaukseen tai muoviarkkeihin) jotka aiot käyttää 1-2 päivän sisällä, jääkaappiosaston alaosaan (juureslokeron yläpuolelle) koska tämä on jääkaapin viilein osa ja varmistaa parhaimmat säilytysolosuhteet.
- Voit asettaa hedelmät ja kasvikset juureslokeroon ilman pakkausta.
- Normaaleissa toimintaolosuhteissa riittää säätää jääkaappisi lämpötila-asetukseksi +4 °C.
- Jääkaappiosaston lämpötilan on oltava alueella 0–8 °C, tuoreet ruuat jäätyvät ja hajoavat alle 0 °C lämpötilassa kun taas bakteerien kasvu kiihtyy yli 8 °C ja pilaa ruuan.
- Älä laita kuumaa ruokaa välittömästi jääkaappiin, vaan odota, että se jäähtyy. Kuumat ruuat nostavat jääkaappisi lämpötilaa ja aiheuttavat ruokamyrkytyksiä ja tarpeetonta ruuan pilaantumista.
- Liha, kala, jne. on säilytettävä ruuan kylmälokerossa, ja vihannesosasto on ensisijainen paikka vihanneksille (jos sisältyy tuotteeseen).
- Ristikontaminaation välttämiseksi lihatuotteita ja hedelmiä/kasviksia ei saa säilyttää yhdessä.
- Elintarvikkeet on laitettava jääkaappiin suljetuissa astioissa tai peitettynä, jotta estetään kosteuden ja hajujen muodostuminen.

Joitakin suosituksia on mainittu jäljempänä koskien elintarvikkeiden asettamista ja säilömistä jäähdytysosastoon.

HUOMAA: Perunoita, sipuleita ja valkosipuleita ei tule säilyttää jääkaapissa..

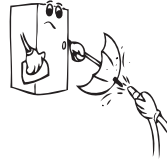
Elintarvike	Pisin säilytysaika	Minne asettaa jääkaappiosastossa
Kasvikset ja hedelmät	1 viikkoa	Juureslokeroon
Liha ja kala	2 - 3 päivää	Kiedottuna muoviseen folioon tai pusseihin tai rasiassa (lasihyllylle)
Tuorejuusto	3 - 4 päivää	Erytyiseen ovihyllyyn
Voi ja margariini	1 viikkoa	Erytyiseen ovihyllyyn
Pullotetut tuotteet maito ja jogurtti	Ennen valmistajan ilmoittamaa parasta ennen päiväystä	Erytyiseen ovihyllyyn
Kananmunat	1 kuukautta	Kananmunatelineeseen
Kypsennetty ruoka		Kaikki hyllyt

OSA -4. PUHDISTUS JA HUOLTO

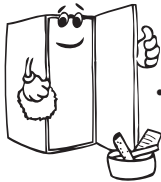
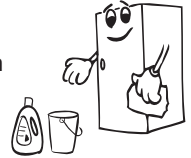
- Irrota laitteen verkkojohto pistorasiasta ennen puhdistuksen aloittamista.



- Älä puhdista laitetta juoksevalla vedellä.



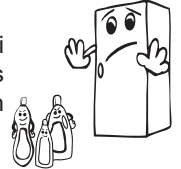
- Jääkaappiosa ja pakastinosa pitää puhdistaa säännöllisesti käyttäen soodan bikarbonaattiliuosta ja haaleaa vettä.



- Puhdista lisävarusteet erikseen saippualla ja vedellä. Älä puhdista niitä pesukoneessa.



- Älä käytä hankaavia tuotteita, pesujauhetta tai saippuaa. Pestyäsi laitteen huuhtelee puhtaalla vedellä ja kuivaa huolellisesti. Kun puhdistus on suoritettu, kytke verkkojohtoon pistoke käsin uudelleen pistorasiaan.



- Sinun pitää puhdistaa lauhdutin (laitteen takana) harjalla kerran vuodessa energian säästämistä ja tehon lisäämistä varten.



VERKKOJOHTO TÄYTYY IRROTTAA PISTORASIASTA PUHDISTUKSEN AJAKSI.

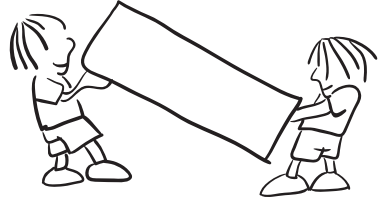
LED-valaisimen vaihtaminen

Jos jääkaapissasi on LED-valaisin ota yhteyttä asiakastukeen, valaisin tulee vaihtaa vain valtuutetun huoltohenkilöstön toimesta.

OSA -5. LÄHETYS JA UUELLEEN SIOITTAMINEN

- Alkuperäinen pakkaus ja pakkausvaahto voi säilyttää uudelleen kuljetusta varten (valinnainen).
- Jääkaappi on pakattava paksuun pakkaukseen ja sitoa vahvalla narulla sekä noudata ohjeet pakkauksen uudelleen kuljettamisesta.
- Poista irtonaiset osat (hyllyt, lisävarusteet, vihanneslaatikot jne.) tai kiinnitä ne jääkaappiin siten että ne kestävät iskuja käyttäen narua uudelleen sijoittamisen ja kuljetuksen aikana.

Kanna jääkaappi pystyasennossa.



Oven asemoiminen uudelleen

- Riippuu jääkaappipakastimen mallista, onko tämä mahdollista.
- Jos kahvat on kiinnitetty laitteen eteen, tämä ei ole mahdollista.
- Jos mallissasi ei ole kahvoja, ovien paikkaa on mahdollista vaihtaa, mutta tämä täytyy teetättää valtuutetulla henkilökunnalla. Soita huoltoon.

OSA -6.**ENNEN YHTEYDEN OTTAMISTA
HUOLTOLIIKKEESEEN****Tarkista varoitukset:**

Jääkaappisi varoittaa, jos pakastimen ja jääkaapin lämpötilat ovat väärällä tasolla tai jos laitteessa ilmenee ongelmia. Varoituskoodit näkyvät pakastimen ja jääkaapin näytöllä.

Hälytyksen ilmaisoin - merkkivalo syttyy	VIAN TYYPPI	SYY	MITÄ TEHDÄ
	"Virhe ilmoitus"	Osa/osia on mennyt rikki tai jäähdytys on vikaantunut. Tuote liitetään verkkovirtaan ensimmäistä kertaa tai pitkäkestoinen, tunnin pituinen sähkökatkos.	Tarkista onko ovi auki vai kiinni. Jos ovi ei ole auki, ota yhteyttä tukipalveluun mahdollisimman pian. Tarkista onko ovi auki vai kiinni ja että tuote toimii tunnin ajan. Jos ovi ei ole auki ja tuote on toiminut tunnin ajan, ota yhteyttä tukipalveluun mahdollisimman pian.

Jos jääkaappi-pakastin ei toimi oikein, kyse voi olla vain pienestä ongelmasta. Tämän vuoksi tarkista seuraavat asiat ennen kun soitat sähköasentajalle säästääksesi aikaa ja rahaa.

Mitä tehdä jos jääkaappi ei käynnisty:**Tarkista että:**

- Laitteeseen ei tule virtaa,
- Kotisi yleisvirtakytkin on kytketty pois,
- Liitäntä ei ole riittävä. Tarkistaaksesi tämän, kokeile liittää toinen toimiva laite samaan pistorasiaan.

Mitä tehdä jos jääkaappi on liian tehoton:**Tarkista että:**

- Et ole ylikuormittanut laitetta,
- Jääkaapin lämpötila-asetuspainike on asetettu kohtaan 2.
- Ovi on suljettu täysin,
- Lauhdutin ei ole pölyn peitossa,
- Laitteen takana ja sivuilla on riittävästi tyhjää tilaa.

Jos jääkaappi pitää liikaa ääntä:**Tavanomaiset äänet****Halkeileva (jään murtuminen) ääni:**

- Automaattisen sulatuksen aikana.
- Kun laitetta jäähdytetään tai lämmitetään (johtuen kylmäaineen laajenemisesta).

Lyhyt halkeilu: Kuuluu, kun termostaatti kytkee kompressorin päälle/pois.

Kompressorin ääni: Tavanomainen moottoriääni. Tämä ääni tarkoittaa että kompressorin

toimii normaalisti. Kompressorin voi aiheuttaa enemmän lyhytkestoista melua sen käynnistyessä.

Kupliva ja roiskuva ääni: Tämä ääni johtuu kylmäaineen virtauksesta järjestelmän putkistossa.

Virtaavan veden ääni: Normaali virtausmelu veden virratessa haihdutussäiliöön sulattamisen aikana. Tämän äänen voi kuulla sulatuksen aikana.

Kiertävän ilman ääni: Tuulettimen puhallusääni. No-Frost jääkaappi voi pitää tätä ääntä kierrättäessään ilmaa, järjestelmän toimiessa normaalisti.

Jos seinäkaapin reunat jotka ottavat kiinni jääkaapin oven saranoihin ovat lämpimiä:

Erityisesti kesällä (kuumalla ilmalla), saranoihin kiinni ottavat pinnat voivat lämmetä kompressorin käymisen aikana, tämä on täysin normaalia.

Jos jääkaappiin kerääntyy kosteutta:

- Onko kaikki elintarvikkeet pakattu huolellisesti? Ovatko astiat kuivuneet ennen niiden asettamista jääkaappiin?
- Onko jääkaapin ovia avattu usein? Huoneen ilmankosteus pääsee jääkaapin sisään kun ovia avataan. Kosteutta kerääntyy jääkaapin sisään nopeammin, erityisesti jos huoneen ilmankosteus on korkea.

Jos ovet eivät aukea tai mene kunnolla kiinni:

- Ovatko elintarvikkeet oven tiellä?
- Onko ovilokerot, hyllyt ja laatikot sijoitettu oikein?
- Ovatko oven tiivisteet rikkoontuneet tai repeytyneet?
- Onko jääkaappi asetettu tasaiselle alustalle?

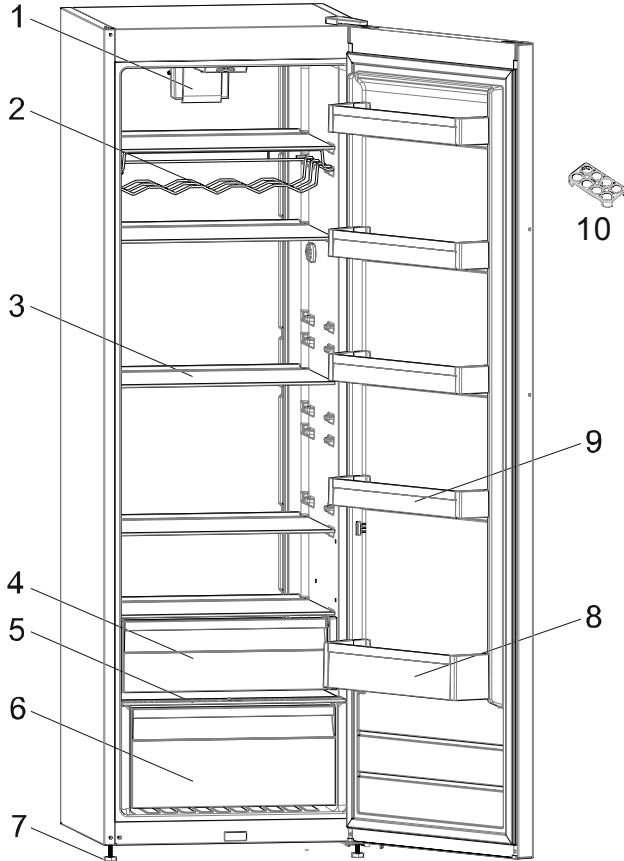
Suosituksia

- Sammuttaaksesi laitteen täysin, irrota verkkojohto pistorasiasta (puhdistamista varten ja ovien auki pitämisen ajaksi)

Vihjeet energian säästämiseksi

- 1– Asenna laite viileään hyvin tuuletettuun huoneeseen, mutta ei suoraan auringonpaisteeseen tai lämpölähteen viereen (lämpöpatteri, hella jne). Käytä muussa tapauksessa eristävää levyä.
- 2– Anna lämpimien ruokien ja juomien jäähtyä laitteen ulkopuolella.
- 3– Juomat ja ruoantähteet on peitettävä. Muussa tapauksessa kosteus kasvaa laitteen sisällä. Siksi sen käyntiaika lisääntyy. Juomien ja ruoantähteiden peittäminen auttaa myös hajun ja maun säilyttämisessä.
- 4– Pidä laitteen ovi avattuna mahdollisimman vähän aikaa asettaessasi ruokia ja juomia sen sisälle.
- 5– Pidä laitteen eri lokerot suljettuina (vihannekset, viileä jne).
- 6– Ovitiviivsteen on oltava puhdas ja pehmeä. Vaihda kuluneet tiivisteet.

OSA -7. LAITTEEN OSAT JA OSASTOT



Tässä annetaan tietoa ainoastaan laitteen osista.
Osat voivat vaihdella laitteen mallin mukaan.

- | | |
|-------------------------|-------------------|
| 1. Turbopuhallin | 6. Pohjan crisper |
| 2. Viinilineti * | 7. Säätöjalat |
| 3. Lasihyllyt | 8. Pullohylly |
| 4. Ylin crisper | 9. Ovihyllyt |
| 5. Pohjan crisper kansi | 10. Munakotelo |

Yleisiä huomautuksia

Tuoreen ruoan lokero (jääkaappi): Energia käytetään tehokkaimmin, kun laatikot ovat laitteen alaosassa ja hyllyt on jaettu tasaisesti. Ovikorien paikka ei vaikuta energiankulutukseen.

OSA -8. TEKNISET TIEDOT

Tekniset tiedot on merkitty laitteen sisäpuolella olevaan tyyppikilpeen ja energiamerkintään. Laitteen mukana toimitetun energiamerkinnän QR-koodi on web-linkki laitteen suorituskykyyn liittyviin EU:n EPREL-tietokannan tietoihin.

Säilytä energiamerkintä myöhempää tarvetta varten yhdessä käyttöohjeen ja kaikkien muiden tämän laitteen mukana toimitettujen asiakirjojen kanssa.

Samat tiedot löytyvät myös EPREL:stä käyttämällä linkkiä <https://eprel.ec.europa.eu> ja laitteen tyyppikilvestä löytyvää mallinimeä ja tuotenumeroa..

Katso osoitteesta www.theenergylabel.eu lisätietoja energiamerkinnästä.

OSA -9. TIETOJA TESTAUSLAITOKSILLE

Laitteen asennuksen ja valmistelun EcoDesign-vahvistusta varten on oltava standardin EN 62552 mukainen. Ilmanvaihtovaatimusten, syvennysmittojen ja vähimmäisetäisyyden takaosassa on oltava kuten tämän käyttöohjeen OSASSA 7 on ilmoitettu. Ota yhteyttä valmistajaan saadaksesi muita lisätietoja, sisältäen täyttösuunnitelmat.

OSA -10. ASIAKASPALVELU JA HUOLTO

Käytä aina alkuperäisiä varaosia.

Ottaessasi yhteyttä valtuutettuun huoltokeskukseen pidä seuraavat tiedot saatavilla: Malli, PNC-koodi, sarjanumero.

Nämä tiedot löytyvät laitteen tyyppikilvestä. Tiedot voivat muuttua ilman erillistä ilmoitusta.

Saa käyttöneuvoja, esitteitä, ongelmanratkaisuehdotuksia sekä huolto- ja korjaustietoja:

Vieraile verkkosivustollamme osoitteessa:
www.cylinda.se

Valmiustila

Näin aktivoit

Aseta arvoksi 2 ja paina asetuspainiketta, kunnes kaikki led-valot vilkkuvat kolme kertaa.

Näin se toimii

Valmiustilassa: kaikki komponentit ovat pois käytöstä. Jos käyttäjä painaa asetuspainiketta valmiustilassa, kaikki ledit vilkkuvat kolme kertaa osoittaakseen, että valmiustila on aktiivinen.

Näin deaktivoit

Pidä asetuspainiketta painettuna, kunnes näyttö palaa normaaliksi. Kun tila on pois päältä, hälytyksen merkkivalo saattaa syttyä näytölle, koska tuote voi olla kuuma. Hälytyksen merkkivalo sammuu, kun tuotteen lämpötila palaa normaaliksi.

Indholdsfortegnelse

FØR KØLESKABET TAGES I BRUG	76
Generelle advarsler	76
Gamle og ude af drift køleskabe	79
Sikkerhedsadvarsler	79
Installation og betjening af køleskabet	80
Før køleskabet tages i brug	80
Oplysninger om no-frost-teknologi	81
OPLYSNINGER OM BRUG	82
Advarsler om temperaturjusteringer	83
Tilbehør	84
Hvis der medfølger en turbo blæser på dit produkt.	84
Svalehylde	84
Luftfugtighedsregulator	84
PLACERING AF FØDEVARER I APPARATET	85
Køleafdelingen	85
RENGØRING OG VEDLIGEHOLDELSE	86
Udskiftning af LED lys	86
TRANSPORT OG OMLACERING	87
Omlacering af døren	87
FØR DU RINGER TIL SERVICE	88
Gode råd om energibesparelser	89
DELE AF APPARATET OG RUMMENE	90
TEKNISKE DATA	91
OPLYSNINGER TIL TESTINSTITUTIONER	91
KUNDEPLEJE OG -SERVICE	91



Symbol ISO 7010 W021

Advarsel: Risiko for brand/brændbare materialer

DEL- 1. FØR KØLESKABET TAGES I BRUG

Generelle advarsler

⚠ ADVARSEL: Hold ventilationsåbninger i apparatets afskærmning eller i indbygningskonstruktionen frie for blokeringer.

⚠ ADVARSEL: Der må ikke anvendes mekaniske genstande eller andre midler, ud over de af producenten anbefalede, for at fremskynde afrimningsprocessen.

⚠ ADVARSEL: Anvend ikke elektriske apparater inde i apparatets opbevaringsrum, med mindre der er tale om en type, som er anbefalet af producenten.

⚠ ADVARSEL: Undgå at beskadige kølekredsløbet.

⚠ ADVARSEL: For at undgå en fare på grund apparatets ustabilitet, skal det fastgøres i overensstemmelse med instruktionerne.

⚠ ADVARSEL: Ved placering af apparatet skal det sikres, at netledningen ikke klemmes eller beskadiges.

⚠ ADVARSEL: Placer ikke flere transportable stikdåser eller transportable strømforsyninger bag på apparatet.

⚠ Hvis dit apparat anvender R600a som kølemiddel - du kan finde disse oplysninger på etiketten på køleren - skal du være forsigtig under transport og montage for at forhindre, at apparatets køleelementer bliver beskadiget. Selvom R600a er et miljøvenlig og naturlig gas, så er den eksplosiv, og i tilfælde af en lækage som følge af en skade på køleelementerne, skal du flytte køleskabet fra åben ild eller varmekilder og ventilere rummet, hvor apparatet er placeret, i et par minutter.

- Under bæring og positionering af køleskabet, skal du sørge for ikke at beskadige køleren til gaskredsløbet.
- Undlad at opbevare eksplosive stoffer, såsom spraydåser med brændbare drivgasser, i apparatet.
- Apparatet er beregnet til husholdningsbrug og i lignende anvendelsesområder, såsom

- personalekøkkener i butikker, kontorer og andre arbejdsmiljøer, der kan sidestilles med en almindelig privat husholdning
- gårde og afgæster på hoteller, moteller og andre boligområder, der kan sidestilles med en almindelig privat husholdning
- bed and breakfast-lignende miljøer, der kan sidestilles med en almindelig privat husholdning
- catering og lignende anvendelsesområder, der ikke tilhører detailhandel, der kan sidestilles med en almindelig privat husholdning
- Apparatet må ikke anvendes af personer (inklusive børn), som er fysisk eller psykisk handicappede eller mangler erfaring og viden. Disse personer skal instrueres i brug af maskinen af en person, som har ansvaret for deres sikkerhed. Børn skal overvåges for at sikre, at de ikke leger med apparatet.
- Denne enhed leveres med et stik, der er godkendt i EU, som dog ikke må anvendes i en dansk installation, da enheden derved ikke jordforbindes iht. Stærkstrømsbekendtgørelsen. Udskiftning til dansk stik skal foretages af en autoriseret elinstallatør. Alternativt kan der anvendes en adapter til overgang mellem Schuko-stikprop og dansk jordingsystem.
- Dette apparat kan anvendes af børn i alderen 8 år og derover og personer med nedsatte fysiske, sensoriske eller mentale evner eller mangel på erfaring og viden, hvis de er under opsyn eller instrueres om brug af apparatet på en sikker måde, og forstår de farer, der er involveret. Børn må ikke lege med apparatet. Børn må ikke udføre rengøring og vedligeholdelse uden opsyn.
- Børn fra 3 til 8 år må lægge varer i og tage varer ud af køleapparater. Børn forventes ikke at udføre rengøring eller vedligeholdelse af apparatet. Meget små børn (0-3 år) forventes ikke at bruge apparater. Mindre børn (3-8 år) forventes ikke at kunne bruge apparater på sikker vis,

medmindre det sker under supervision. Større børn (8-14 år) og sårbare personer kan bruge apparater sikkert, når de superviseres og har fået den nødvendige vejledning i brugen af apparatet. Meget sårbare personer forventes ikke at bruge apparater på sikker vis, medmindre det sker under supervision.

- Hvis ledningen er beskadiget, skal den udskiftes af producenten, forhandleren eller lignende kvalificerede personer for at undgå farer.
- This appliance is not intended for use at altitudes exceeding 2000 m.

Følg disse instruktioner for at undgå fødevarekontaminering:

- Hvis døren holdes åben i længere tid, kan det medføre, at temperaturen i apparatets rum øges væsentligt.
- Rengør hyppigt overflader, der kan komme i kontakt med fødevarer, og tilgængelige afløbssystemer.
- Opbevar rå kød og rå fisk i egnede beholdere i køleskabet, så disse fødevarer ikke kommer i kontakt med eller drypper på andre fødevarer.
- Fryserum med to stjerner er beregnet til opbevaring af på forhånd nedfrosne fødevarer, opbevaring eller fremstilling af dessertis og isterninger.
- Rum med én, to og tre stjerner er ikke egnede til nedfrysning af friske fødevarer.
- Hvis køleapparatet skal stå tomt i længere perioder, skal det slukkes, afrimes, rengøres og tørres, og døren lades åben for at undgå, der dannes skimmel i apparatet.

Vandhanen er tilgængelig

- Rengør vandbeholderne, hvis de ikke har været i brug i 48 timer. Gennemskyl vandsystemet, sluttet til vandforsyningen, hvis der ikke er skænket vand i 5 dage.

Gamle og ude af drift køleskabe

- Hvis dit gamle køleskab har en lås, skal du bryde eller fjerne låsen før du kasserer køleskabet, fordi børn kan blive fanget inde i det og forårsage en ulykke.
- Gamle køleskabe og frydere indeholder isolationsmateriale og kølemiddel med CFC. Derfor skal du passe på ikke at skade miljøet, når du kasserer dine gamle køleskabe.



Spørg din kommune om bortskaffelse af WEEE til genbrug, genanvendelse og retablering.

Bemærk:

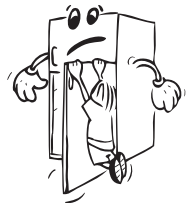
- Læs brugsanvisningen grundigt igennem før installation og brug af apparatet. **Vi er ikke ansvarlige for skader opstået på grund af misbrug.**
- Følg alle instruktionerne på dit apparat og brugsvejledning, og hold denne vejledning på et sikkert sted for at løse de problemer, der kan opstå i fremtiden.
- Dette apparat er fremstillet til at blive brugt i almindelig husholdning, og det kan kun bruges i huset og til de angivne formål. Det er ikke egnet til kommerciel eller fælles brug. En sådan anvendelse vil medføre, at garantien på apparatet annulleres, og vores virksomhed vil ikke være ansvarlig for de tab, der vil opstå.
- Dette apparat er fremstillet til at blive brugt i almindelig husholdning og er kun egnet til køling/opbevaring af fødevarer. Det er ikke egnet til kommerciel eller fælles brug og/eller til opbevaring af andre varer end fødevarer. Vores virksomhed er ikke ansvarlig for tab, der vil opstå som følge af utilsigtet brug.

Sikkerhedsadvarsler

- Brug ikke flere kontakter eller forlængerledninger.
- Tilslut ikke beskadiget, iturevet eller gammelt stik.

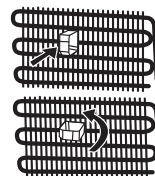


- Du må ikke trække i, bøje eller beskadige ledningen.
- Dette apparat er beregnet til brug af voksne. Lad ikke børn lege med apparatet eller hænge over døren.
- Sæt ikke stikket ind eller tag ikke stikket ud af stikkontakten med våde hænder for at forhindre elektrisk stød!
- Anbring ikke eksplosivt eller brændbart materiale i køleskabet for din sikkerhed. Anbring drikkevarer med høj alkoholmængde lodret, og luk dem tæt i køleskabet.
- Tildæk ikke køleskabet med stof. Dette påvirker effektiviteten af dit køleskab.
- Fastgør tilbehør i køleskabet under transport for at forhindre beskadigelse af tilbehøret.



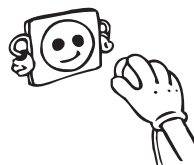
Installation og betjening af køleskabet

- Driftsspænding for køleskabet er 220-240 V ved 50 Hz.
- Vi tager ikke ansvar for de skader, der opstår på grund af manglende jording.
- Placér køleskabet på et sted, hvor den ikke vil blive udsat for direkte sollys.
- Apparatet skal installeres mindst 50 cm væk fra komfurer, ovne og varmekilder, og bør være mindst 5 cm væk fra elektriske ovne.
- Køleskabet må aldrig bruges udendørs eller udsættes for regn.
- Placér ikke noget på køleskabet, og installér køleskabet på et passende sted, så der er mindst 5 cm frit rum over det.
- Monter plast vægafstandsstykker til kondensatoren på bagsiden af køleskabet for at forhindre det at stå skævt i forhold til væggen og sikre god drift.
- Installér plastdelen til justering af afstand (delen med sorte vinger på bagsiden) ved at dreje den 90 ° for at forhindre, at kondensatoren rører væggen.
- De justerbare forreste ben bør stabiliseres i en passende højde for at give køleskabet mulighed for at operere stabilt og ordentligt. Du kan justere benene ved at dreje dem med uret (eller i den modsatte retning). Dette skal gøres, før der lægges madvarer i køleskabet.
- Inden køleskabet tages i brug skal du tørre alle dele med varmt vand tilsat et teskefuld af natriumbikarbonat, og derefter skylles med rent vand og tørres. Anbring alle delene efter rengøring.



Før køleskabet tages i brug

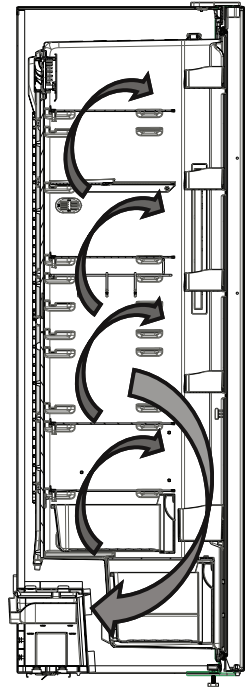
- Ved første installation, hvis produktet er blevet transporteret i vandret position eller efter at have vendt dørhængeren, vent minimum 4 timer inden du forbinder apparatet til strøm.
- Dit køleskab kan udgive en lugt, når den tages i brug første gang. Lugten vil forsvinde, når køleskabet begynder at køle.



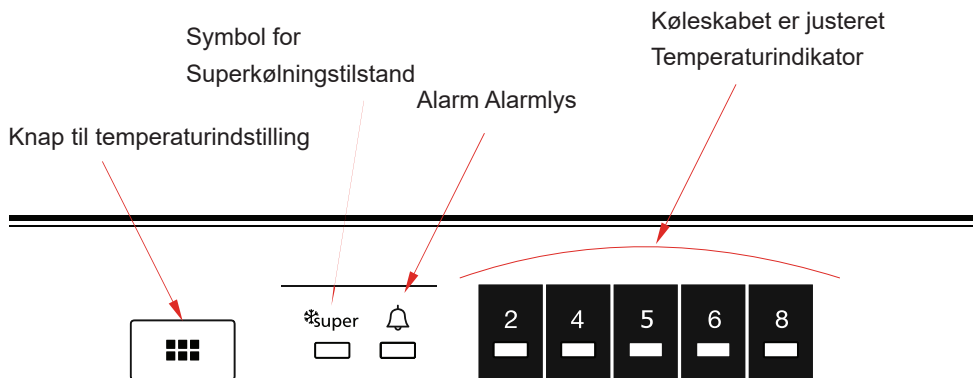
Oplysninger om no-frost-teknologi

No-frost-køleskabe adskiller sig fra normale køleskabe med statiske kølesystemer.

I normale køleskabe er fugt i køleskabet, der fremkommer ved at døren åbnes, og at madvarer afgiver fugt, årsag til, at der dannes frost omkring luftkanalen bag i køleskabet. For at af-rime frost og is i fryseren skal du med jævne mellemrum slukke køleskabet, lægge de madvarer, som skal holdes frosne, i en særskilt køleboks, og fjerne den is, der har samlet sig i fryseren. Det forholder sig helt anderledes med no-frost-køleskabe. Tør og kold luft blæses ensartet og jævnt ind i køle- og fryserummet fra flere steder af ved hjælp af en blæser. Kold luft spredes ensartet og jævnt mellem hylderne og køler alle dine madvarer lige meget, hvilket forhindrer fugt og frysning. Dit no-frost-køleskab giver dig dermed en øget brugervenlighed, ud over dets enorme kapacitet og stilfulde udseende.



DEL- 2. OPLYSNINGER OM BRUG



Lys (hvis det medfølger)

Når produktet tilsluttes første gang, kan det være, at det indvendige lys først tændes efter 1 minut på grund af åbningstests.

Knap til temperaturindstilling af køleskabsdelen

Med denne knap kan køleskabets temperatur indstilles. Tryk på denne knap for at indstille temperaturen for køleskabsdelen. Brug også denne knap til at aktivere superkølningstilstanden.

Alarmlys

Hvis der opstår et problem i køleskabet, lyser alarmlyset rødt.

Superkølningstilstand

Hvad bruges den til?

- Til at køle store mængder madvarer.
- Til at køle fast food.
- Til at køle madvarer hurtigt.
- Til at opbevare sæsonbestemte madvarer i lang tid.

Hvordan anvendes den?

- Hold knappen til temperaturindstilling nede, indtil superkølningslyset tænder.
- Superkølningslyset tænder, når køleskabet er i denne tilstand.
- Aktivér superkølningstilstanden 6 timer før, du lægger de ferske madvarer i køleskabet, for at udnytte apparatets ydeevne og kølekapacitet fuldt ud.

I denne tilstand:

Hvis du trykker på knappen til temperaturindstilling, annulleres tilstanden, og indstillingerne slår tilbage til 2 °C.

Bemærk: "Superkølningstilstanden" annulleres automatisk efter 6 timer, eller når køletemperaturen falder til under 2 °C.

Indstilling af køleskabets temperatur

- Den indledende temperatur på indstillingspanelet er sat til 5 °C.
- Tryk på knappen for indstilling af køleskabet én gang.
- Hver gang du trykker på knappen, stiger den indstillede temperatur. (2 °C, 4 °C, 5 °C, 6 °C, 8 °C, superkølning)
- Hvis du holder knappen til indstilling af køleskabet nede, indtil superkølningssymbolet vises på køleskabets
 - indstillingspanel, og du ikke trykker på nogen anden knap i de næste 3 sekunder,
 - blinker superkølningslyset.
- Hvis du bliver ved med at holde knappen nede, genstarter den med den seneste temperaturindstilling.

Advarsler om temperaturjusteringer

- Dine justeringer af temperaturer vil ikke blive slettet, når der opstår strømafbud.
- Det anbefales, at du ikke bruger dit kølefryseskab i temperaturer, der er koldere end 10°C.
- Temperaturindstillinger skal foretages i overensstemmelse med hyppigheden af døråbninger, mængden af mad opbevaret i køleskabet og temperaturen, der omgiver dit køleskab.
- Dit køleskab skal være i brug op til 24 timer i forhold til den omgivende temperatur uden afbrydelse efter at være blevet tændt, for at sikre, at det er helt afkølet. Undlad at åbne døre i kølefryseskabet, og undlad at stille madvarer ind i denne periode.
- En 5 minutters forsinkelsesfunktion er anvendt for at undgå beskadigelse af kompressoren i dit køleskab, når du tager stikket ud og sætter det i igen efter et strømafbud. Køleskabet begynder at fungere normalt efter 5 minutter.
- Dette apparat er designet til brug ved en omgivende temperatur i et område mellem 10 °C og 43 °C.

Klimaklasse og betydning:

T (tropisk): Dette køleskab er beregnet til brug i omgivende temperaturer på 16 °C til 43 °C.

ST (subtropisk): Dette køleskab er beregnet til brug i omgivende temperaturer på 16 °C til 38 °C.

N (tempereret): Dette køleskab er beregnet til brug i omgivende temperaturer på 16 °C til 32 °C.

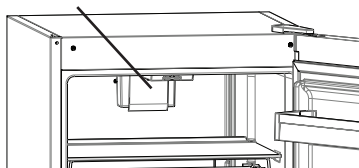
SN (udvidet tempereret): Dette køleskab er beregnet til brug i omgivende temperaturer på 10 °C til 32 °C.

Tilbehør

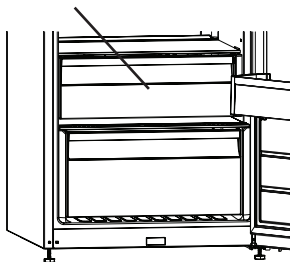
Hvis der medfølger en turbo blæser på dit produkt.

Undlad at blokere luftindtag og udgangsåbninger, når der opbevares mad, da luftcirkulationen, der leveres af turbo blæseren, vil blive forringet.

TURBOBLÆSER



Svalehylde (Ikke i alle modeller)



At opbevare maden i svalerummet i stedet for i fryseren eller i køleskabet betyder, at maden bevarer friskhed og smag længere og samtidigt bevarer sit friske udseende. Når svalebakken bliver snavset, skal den tages ud og vaskes med vand.

(Vand fryser ved 0 °C, men fødevarer, der indeholder salt eller sukker fryser ved lavere temperatur end det)

Normalt anvender man svalerummet til rå fisk, ris osv...

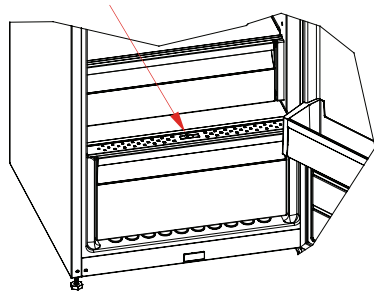
Anbring ikke madvarer, som du vil fryse ned, her, ej heller isbakker for at lave isterninger.

Udtagning af svalehylden

- Træk svalehylden mod dig selv ved at lade den glide frem på rillerne.
- Træk svalehylden op af rillen for at fjerne hylden.

Når svalehylden er fjernet, kan den bære maksimalt 20 kg.

Luftfugtighedsregulator (Ikke i alle modeller)



Når fugtighedsregulatoren er i sin lukkede position, giver det mulighed for, at frisk frugt og grøntsager kan opbevares længere.

Hvis grøntsagsrummet er helt fyldt op, skal friskhjulet, som findes på forsiden af grøntsagsrummet, åbnes. Ved hjælp af dette bliver luften i grøntsagsrummet og fugtighedsgraden reguleret, og holdbarheden forlænges. Hvis du opdager kondens på glashylden, kan du indstille fugtighedsregulatoren til sin åbne position.

DEL- 3. PLACERING AF FØDEVARER I APPARATET

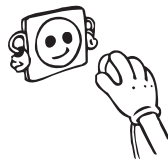
Køleafdelingen

- Denne er beregnet til korttidsopbevaring af mad- og drikkevarer. Flasker kan opbevares i den dertil indrettede dørhylde. Ferske madvarer, der er godt emballerede, kan opbevares på skabets hylder. Frisk frugt/grøntsager bør opbevares i grøntsagsskuffen. Mejeriprodukter og æg kan anbringes i de dertil indrettede rum i døren. Tilberedte madvarer bør opbevares i lufttætte beholdere med låg. Fernsk kød pakkes i plasticposer og anbringes på den nederste hylde. Lad ikke fernsk, uindpakket kød komme i kontakt med tilberedte madvarer. Fernsk, hakket kød bør tilberedes samme dag, som det er købt. Andre fernske kødvarer bør højst ligge i køleskabet i 2-3 dage.
- Lad varme mad- og drikkevarer køle af, inden de anbringes i skabet. Opbevar aldrig eksplosive og brandbare væsker i køleskabet (f.eks. acetone, benzin o.lign.). Alcohol med en høj procent bør opbevares stående i forseglede flasker.
- Under normale driftsbetingelser er det tilstrækkeligt at indstille køleskabets temperatur til +4 °C.
- Køleskabets temperatur bør være mellem 0-8 °C, friske madvarer, der opbevares ved under 0 °C, kan fryse og rådne, mængden af bakterier stiger ved temperaturer over 8 °C, og det kan ødelægge madvarerne.
- Undlad at anbringe varm mad i køleskabet med det samme. Vent, til maden har stuetemperatur. Varme madvarer får temperaturen i køleskabet til at stige, hvilket kan forårsage madforgiftning samt, at madvarerne ødelægges.
- Kød, fisk osv. skal opbevares i kølerummet, og grøntsagsrummet er primært til grøntsager (hvis det medfølger).
- Kødprodukter og frugt og grøntsager bør ikke opbevares sammen, da det kan medføre krydskontaminering.
- Madvarer bør opbevares i lukkede beholdere eller tildækket i køleskabet for at forhindre fugtdannelse og lugt.

Mad	Maksimal Opbevaringstid	Hvor skal det placeres i køleskabet
Frugter og grøntsager	1 uge	Grøntsagsbeholder
Kød og fisk	2 - 3 dage	Pakket ind i plastikfolie, poser eller i en kødbeholder (på glashylden)
Frisk ost	3 - 4 dage	På den særlige hylde i lågen
Smør og margarine	1 uge	På den særlige hylde i lågen
Produkter på flaske mælk og yoghurt	Indtil udløbsdato anbefalet af producenten	På den særlige hylde i lågen
Æg	1 måned	I æggehylden
Tilberedt mad		Alle hylder

DEL- 4. RENGØRING OG VEDLIGEHOLDELSE

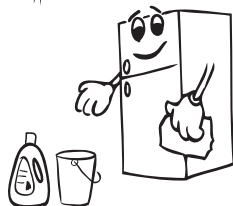
- Sørg for at frakoble køleskabet strømmen, før du begynder rengøring.



- Rengør ikke køleskabet ved at spule det med vand.

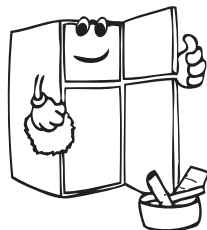


- Du kan tørre de indre og ydre sider med en blød klud eller en svamp med varmt og sæbevand.

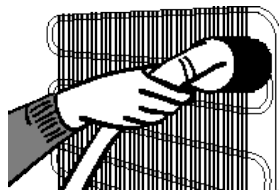


- Fjern delene enkeltvist, og rengør dem med sæbevand. Vask dem ikke i opvaskemaskinen.

- Brug aldrig brandfarlige, eksplosive eller ætsende materiale som fortynder, gas, syre til rengøring.



- Du skal rengøre kondensatoren med kost mindst to gange om året, for at kunne øge energibesparelser og effektivitet.



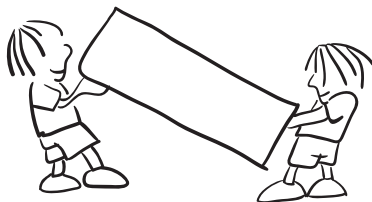
Sørg for, at dit køleskab er frakoblet under rengøring.

Udskiftning af LED lys

Hvis dit køleskab har LED lys, bedes du kontakte en serviceagent, da dette kun må udskiftes af en autoriseret servicetekniker.

DEL- 5. TRANSPORT OG OMLACERING

- Original emballage og skum kan gemmes til fremtidig transport (valgfrit).
- Du skal spænde dit køleskab med tyk pakke, bånd stærke snore, og følge instruktionerne for transport på pakken for transport.
- Fjern bevægelige dele (hylde, tilbehør, beholdere, etc.) eller fastspænde dem i køleskabet mod stød ved hjælp af bånd under omplacering og transport.
- Bær køleskabet i opret position.




Omplacering af døren

- Det er ikke muligt at ændre åbningsretning af køleskabets dør, hvis dørens håndtag er installeret fra forsiden af døren.
- Det er muligt at ændre åbningsretning af køleskabets dør .

DEL- 6. FØR DU RINGER TIL SERVICE

Hvis dit køleskab ikke fungerer korrekt, kan det være et mindre problem, og derfor skal du kontrollere følgende, før du ringer til en elektriker, for at spare tid og penge.

Alarmlyset tænder	FEJLTYPE	HVORFORS	ÅDAN GØR DU
	"Fejl advarsel"	Der er en eller flere dele, som ikke virker, eller der er opstået en fejl under køleprocessen. Produktet sættes til strøm første gang eller efter en langvarig strømafbrydelse på over 1 time.	Kontrollér, om døren er åben eller ej, og kontrollér, om produktet har virket i 1 time. Hvis døren ikke står åben, og produktet har virket i 1 time, kontakt Kundeservice så hurtigt som muligt.

Hvis dit køleskab ikke fungerer korrekt, kan det skyldes et mindre problem, og derfor skal du kontrollere følgende, før du ringer til en elektriker, for at spare tid og penge.

Sådan gør du, hvis apparatet ikke fungerer:

Kontrollér, om:

- der er strøm,
- hovedafbryderen i dit hjem er slået fra,
- stikkontakten ikke er tilstrækkelig. For at kontrollere dette skal du tilslutte et andet apparat, som du ved fungerer, i det samme stik.

Sådan gør du, hvis apparatet ikke fungerer korrekt:

Kontrollér, om:

- du har overbelastet apparatet,
- køleskabets temperatur er indstillet på 2,
- døren er lukket helt til,
- der er støv på kondensatoren,
- der er nok plads bag ved og ved siden af apparatet.

Hvis køleskabet larmer for meget:

Normal støj

Knasende lyd (is der knaser):

- Under automatisk afrimning.
- Når apparatet afkøles eller opvarmes (på grund af udvidelsen af apparatets materialer).

Korte knaselyde: Høres, når termostaten tænder/slukker for kompressoren.

Kompressorstøj: Normal motorstøj. Denne støj betyder, at kompressoren fungerer normalt. Kompressoren kan støje mere i en kort periode, når den aktiveres.

Boblende lyde og plask: Denne støj forårsages af kølemidlet, der flyder rundt i systemets rør.

Lyd af strømmende vand: Normal lyd af vand, der strømmer til fordampningsbeholderen

under afrimning. Denne støj kan høres under afrimning.

Støj fra luftblæser: Normal blæserlyd. Denne støj kan høres, når køleskabet er i normal drift, på grund af luftcirkulation.

Hvis kanterne ved køleskabets dør er varme:

Især om sommeren (i varmt vejr) kan overfladerne ved samlingerne blive varme, når kompressoren kører. Dette er normalt.

Hvis der ophobes fugt i køleskabet:

- Er alle madvarer pakket ordentligt ind? Tørres beholderne af, før de sættes i køleskabet?
- Åbnes køleskabsdøren ofte? Fugtighed fra rummet kommer ind i køleskabet, når døren åbnes. Fugtighed ophobes hurtigere, når døren åbnes ofte, især hvis luftfugtigheden i rummet er høj.

Hvis døren ikke åbnes og lukkes korrekt:

- Forhindrer madvarerne at døren kan lukkes?
- Er alle dørens rum, hylder og skuffer placeret korrekt?
- Er dørens samlinger i stykker eller revnede?
- Står dit køleskab på en plan overflade?

Anbefalinger

- For at slukke apparatet helt (under rengøring, og når døren efterlades åbn), skal du tage stikket ud af stikkontakten.

Gode råd om energibesparelser

1– Installér apparatet i et køligt, godt ventileret rum, men ikke i direkte sollys og ikke i nærheden af varmekilder (radiator, komfur, osv.). Brug ellers en isoleringsplade.

2– Køl varm mad og drikkevarer uden for apparatet.

3– Når du skal optø frosne madvarer, anbring dem i køleskabet. Den lave temperatur af de frosne fødevarer vil bidrage til at køle kølerummet, når de optør. Dette vil reducere energiforbrug.

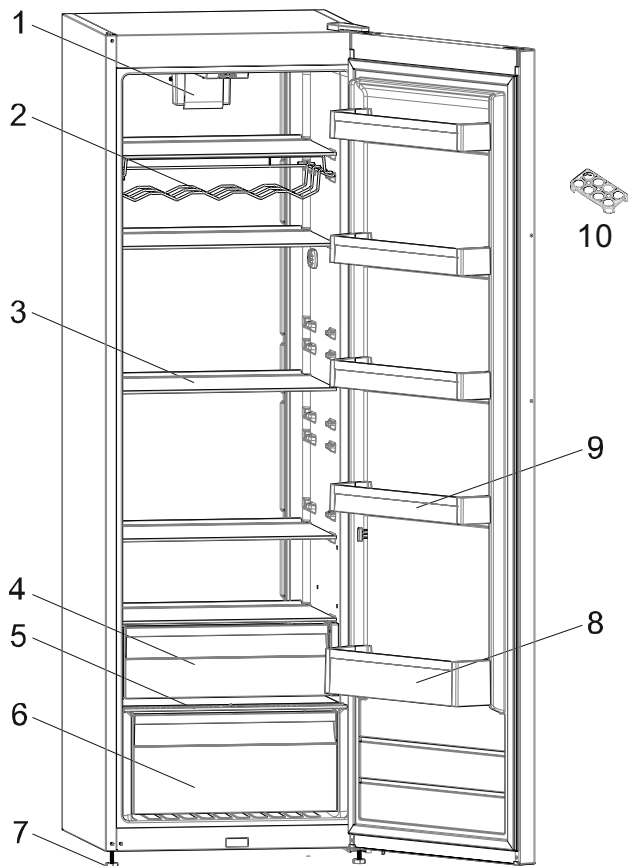
4– Drikkevarer og våde madvarer skal være tildækkede. Ellers vil luftfugtigheden stige i apparatet. Dette medfører til, at arbejdstiden bliver længere. Hvis du tildækker drikkevarer og fugtige madvarer, vil du også bevare deres duft og smag.

5– Når du placerer mad- og drikkevarer, hold apparatets dør åben så kort som muligt.

6– Hold lågene lukket i andre rum i apparatet (skuffe-, kølerum, osv.).

7– Dørpakningen skal være ren og bøjelig.

DEL- 7. DELE AF APPARATET OG RUMMENE



Denne præsentation er kun for at give oplysninger om dele af apparatet.

Delene kan variere afhængigt af apparatets model.

- | | |
|--|------------------------|
| 1) TURBOBLÆSER * | 8) FLASKEHYLDE |
| 2) VINHYLDE * | 9) DØRHYLDE |
| 3) GLASHYLDER ELLER TRÅDHYLDER (VALGFRI) | 10) ÆGGEHOLDER |
| 4) ØVERSTE GRØNTSAGSSKUFFE * | * IKKE I ALLE MODELLER |
| 5) HYLDE OVER NEDERSTE GRØNTSAGSSKUFFE | |
| 6) NEDERSTE GRØNTSAGSSKUFFE | |
| 7) JUSTERBARE FØDDER | |

Generelle bemærkninger

Rum til ferske fødevarer (køleskab): Den mest effektive energianvendelse sikres, når skufferne er indsat i bunden af køleskabet, og hylderne er jævnt fordelt. Placeringen af beholdere i døren påvirker ikke energiforbruget.

DEL- 8. TEKNISKE DATA

Disse tekniske oplysninger kan findes på ydelsesskiltet, som sidder på indersiden af apparatet, og på energimærket.

QR-koden på energimærket, der blev leveret sammen med apparatet, angiver et link til et websted med oplysninger om apparatets ydeevne i EU EPREL-databasen.

Gem energimærket til senere brug sammen med brugervejledningen og alle andre dokumenter, der blev leveret sammen med dette apparat.

Det er også muligt at finde de samme oplysninger i EPREL ved hjælp af linket <https://eprel.ec.europa.eu> samt modelnavnet og produktnummeret, som du kan finde på apparatets ydelsesskilt.

Du kan få detaljerede oplysninger om energimærket via linket www.theenergylabel.eu.

DEL- 9. OPLYSNINGER TIL TESTINSTITUTIONER

Installation og klargøring af apparatet til enhver bekræftelse af miljøvenligt design skal overholde EN 62552. Krav til ventilation, mål til indhak og minimumsplads til bagsiden skal være som angivet i DEL 7 af denne Brugervejledning. Kontakt producenten for alle andre oplysninger, herunder planer til belastning.

DEL- 10. KUNDEPLEJE OG -SERVICE

Brug altid originale reservedele.

Når du kontakter vores autoriserede servicecenter, skal du sørge for at have følge data ved hånden: Model, produktnummer, serienummer.

Disse oplysninger kan findes på ydelsesskiltet. Kan ændres uden varsel.

Få råd om brug og brochurer samt oplysninger om fejlfinding, service og reparationer:

Besøg vores websted for at:
www.cylinda.se

Standby-tilstand

Hvordan det aktiveres?

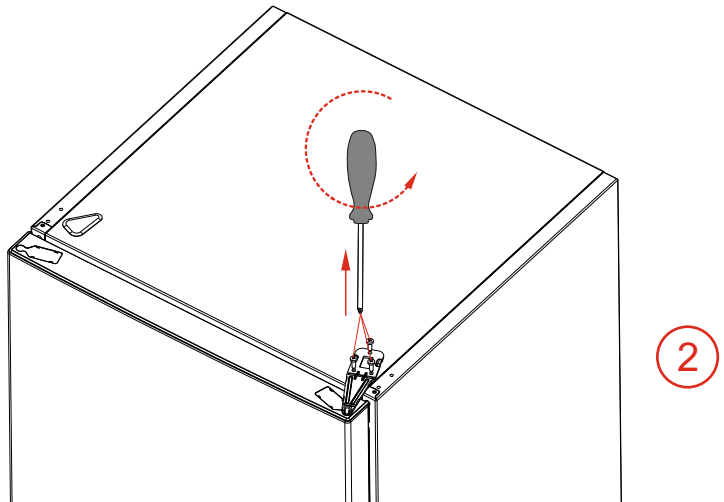
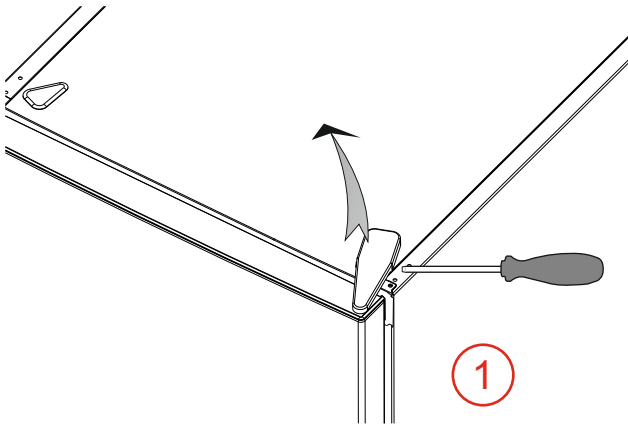
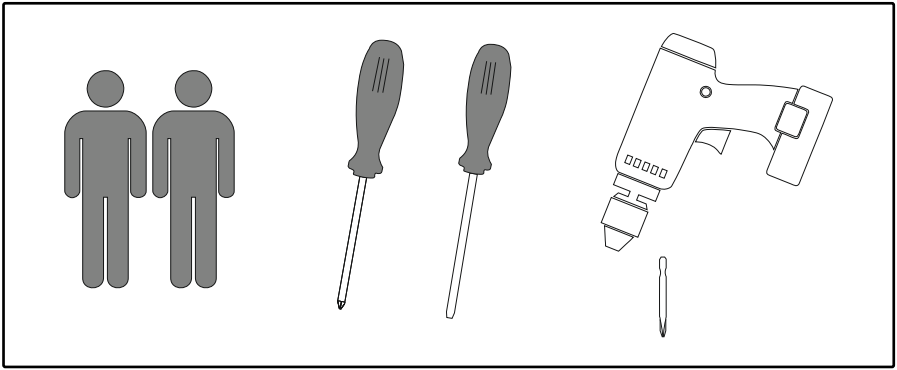
Indstil 2-værdien, tryk på knappen set og vent indtil alle lysdioder blinker tre gange.

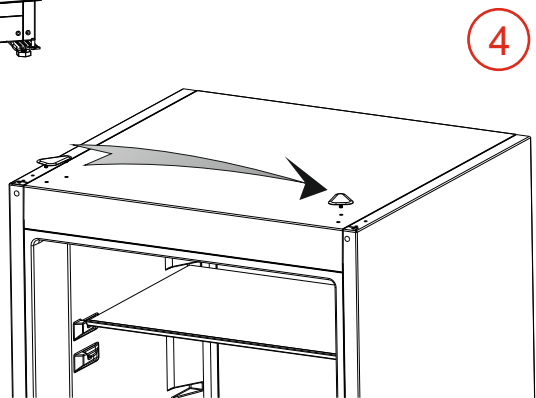
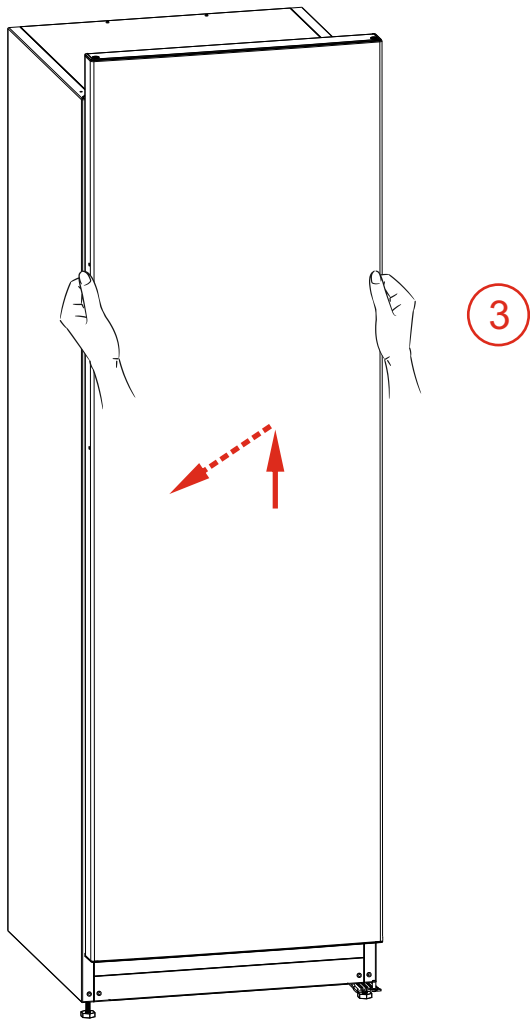
Hvordan virker det?

I standby-tilstand slås alle komponenter fra. Hvis brugeren trykker på indstillingsknappen i standby-tilstand, blinker alle lysdioder tre gange for at vise, at standby-tilstand er aktiv.

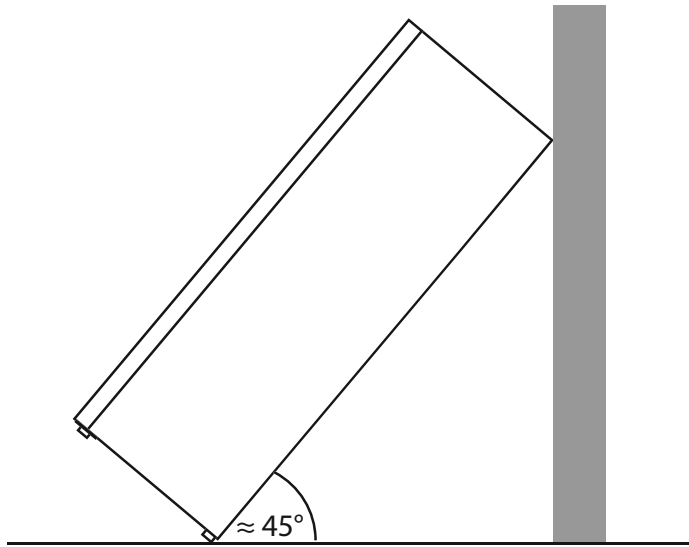
Hvordan slås det fra?

Tryk og hold på set-knappen, indtil displayet vender tilbage til normal drift. Når tilstanden er deaktiveret, kan »Alarm LED« lyse på displayet, fordi produktet må være varmt. »Alarm LED« slukkes, når produktet når normal temperatur.

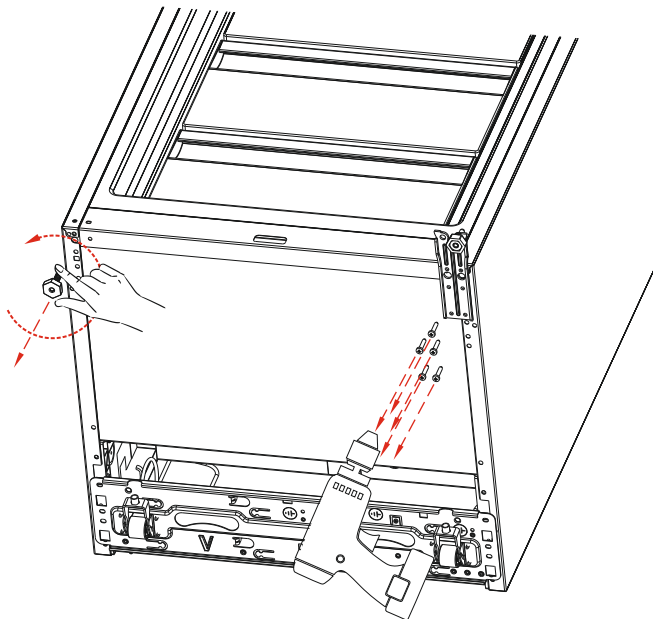


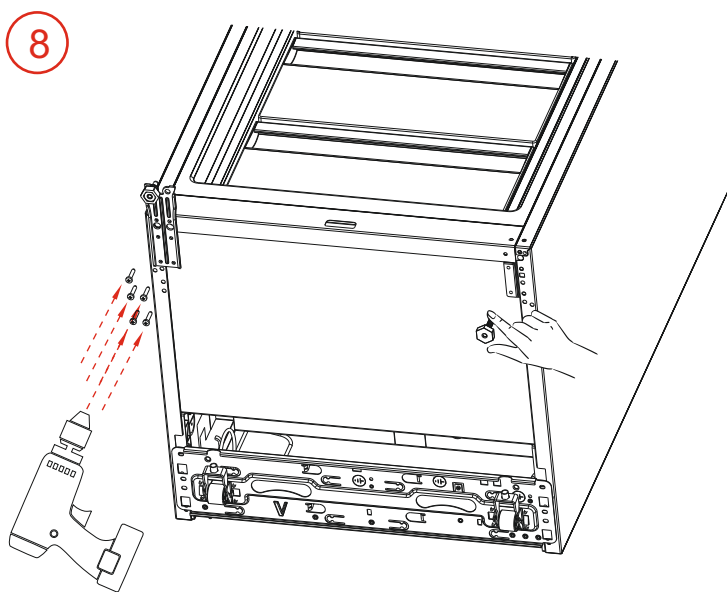
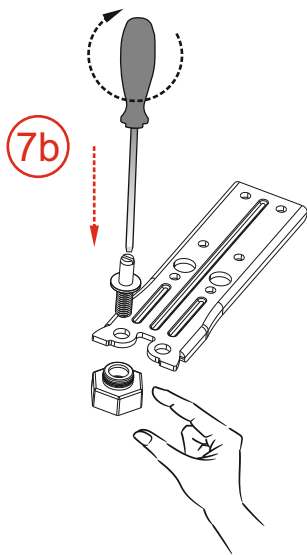
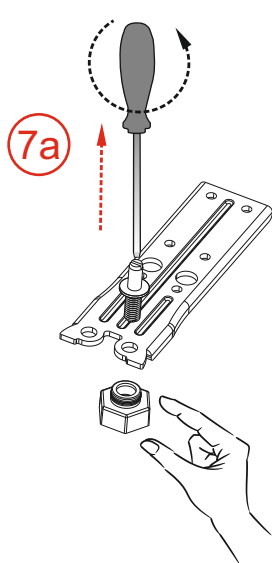


5

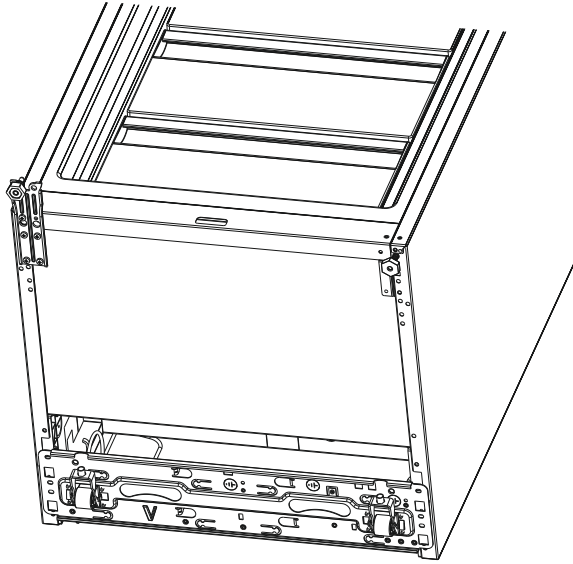


6

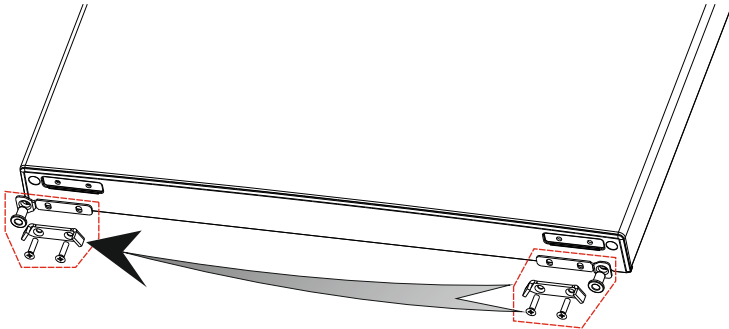


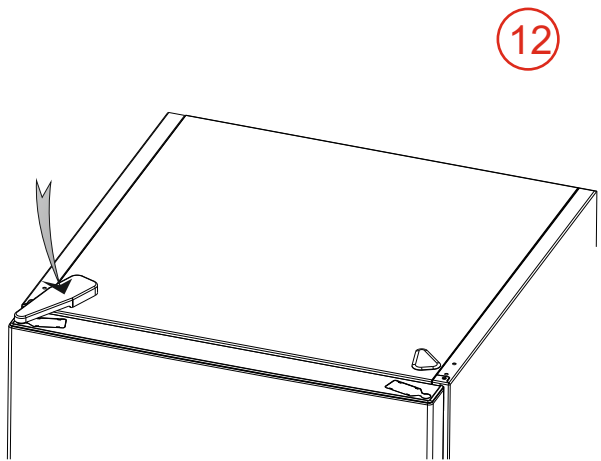
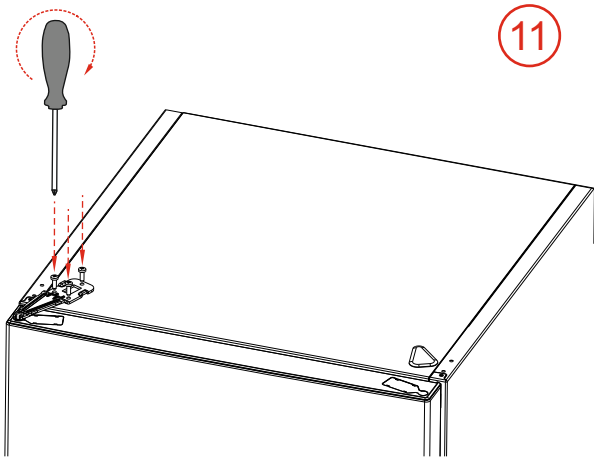


9



10





NO

Service: Kontakt butikken der du kjøpte produktet så de kan henvise deg til lokal service

Oppgi: Produkttype, Serienummer, Kjøpsdato, Problembeskrivelse, Navn og adresse, Telefonnummer

DK

Service: Kontakt butikken hvor købet blev foretaget

og få info om service kontakt
Nødvendig information: Model navn, Serienummer (står på typeskiltet), Kjøpsdato, Beskrivelse af problemet, Navn og adresse, Telefonnummer

FI

Huolto: Ota yhteyttä myymälään, josta ostit tuotteen, niin saat lisätietoja lähimmästä huoltoliikkeestä

Tarvittavat tiedot: Mallinnumero, Sarjanumero, Ostopäivä, Ongelman kuvaus, Nimi ja osoite, Puhelinnumero

SE

Service: Vi har service i hela Sverige. Besök www.cylinda.se
Ring 0771-25 25 00
(endast lokaltaxa)

Uppge: Maskintyp, serienummer, inköpsdatum, problembeskrivning, namn och adress, ditt telefonnummer

Kontakta oss:
www.cylinda.se

UK

Service: Nationwide service in Sweden
Visit www.cylinda.se
Call 0771-25 25 00

Declare: Model code, Serial number, Purchase date, Problem description, Name and address, Phone number

Contact us:
www.cylinda.se